



GRANDEX

БУДЕТ ГРАНДИОЗНО



РАКОВИНЫ И МОЙКИ
ИЗ ИСКУССТВЕННОГО АКРИЛОВОГО КАМНЯ

2024

О GRANDEX

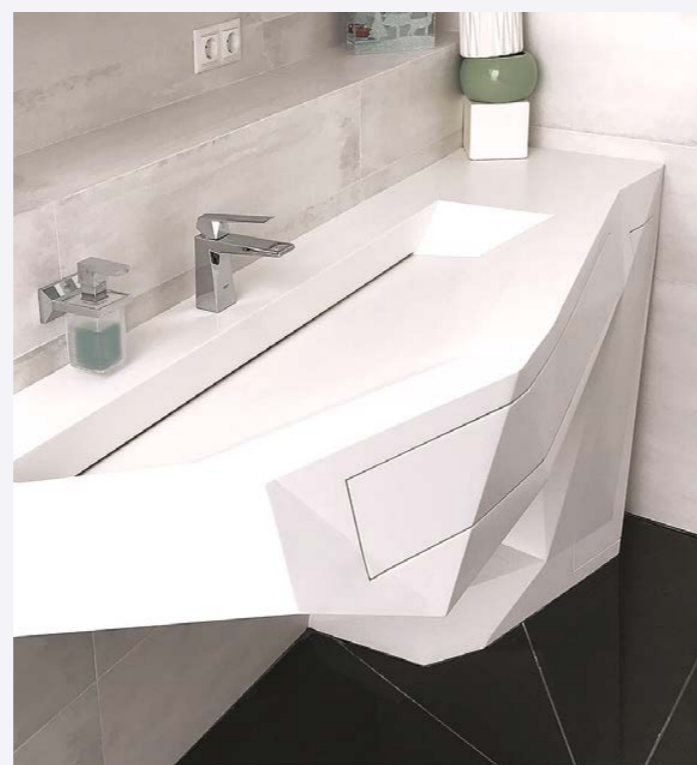
GRANDEX — выбор дизайнеров и архитекторов. В палитре этого искусственного камня собраны самые востребованные цвета.

Большая цветовая гамма дает простор для реализации любых проектов. Здесь представлены, как природные белые и бежевые декоры, имитирующие гранит и мрамор, так и варианты насыщенных цветов с зеркальными и песочными фракциями.

Материал премиум-класса создается на современных мощных производственных линиях Lion Chemtech (Южная Корея). Инновационное оборудование последнего поколения обеспечивает высочайшее качество выпускаемой продукции.

В состав входят исключительно экологически безопасные компоненты и пигменты природного происхождения. Материал сертифицирован для применения в детских и жилых помещениях, а также для рабочих поверхностей.

GRANDEX — выбор твоей семьи. Непористая поверхность, как щит, защищает материал от проникновения бактерий, грибков и вредных микроорганизмов. Изделия устойчивы к влаге, плесени и кухонным загрязнениям. GRANDEX позволит вам сделать обыденные вещи яркими, удобными и долговечными.



О КОМПАНИИ

INTERSTONE — это стремительно развивающаяся компания, работающая в области производства и продажи искусственного камня более 10 лет.

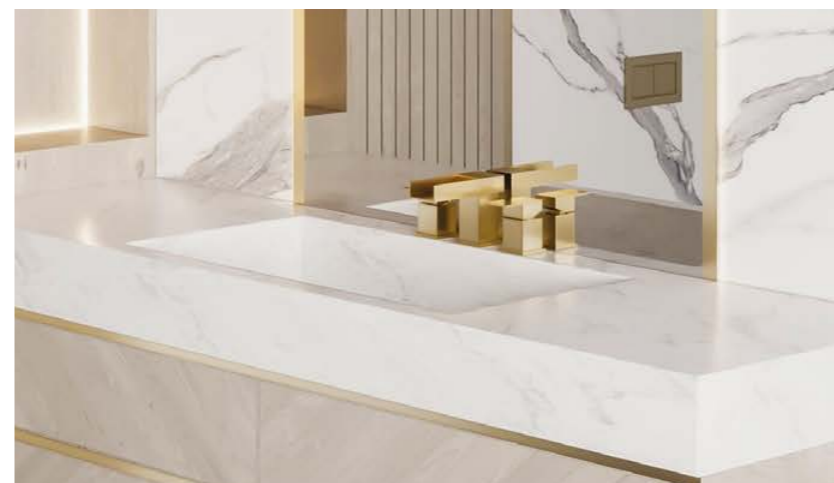
Вместе с партнерами мы создаем уникальные декоры акрилового и кварцевого камня.

С нами строят бизнес мебельщики, обработчики, салоны и дистрибьютеры по всей России, мы передаем свой опыт и знания, совместно формируем культуру применения искусственного камня.

Благодаря развитой региональной сети и представительствам во всех крупнейших городах страны (7 филиалов), мы доставляем и реализуем наш материал в каждом уголке России.

Для поддержания стабильного запаса, на 8 складах постоянно хранится 250 000 кв.м. камня, что позволяет обеспечивать потребность в нашей продукции в любом объеме.







ДИЗАЙНЕРСКИЕ РАКОВИНЫ

ТЕХНИЧЕСКАЯ ИНФОРМАЦИЯ



Обращаем Ваше внимание, что все раковины после термоформинга (придания нужной формы после нагрева материала), подвержены изменению цвета. На материале темных тонов возможно возникновение светлых пятен. В связи с изменением состава компонентов искусственного камня у производителей, некоторые материалы со средними и крупными фракциями не поддаются термоформингу. Материал с направленным рисунком без фракций термоформингу поддается.



Для изготовления раковин используется только акриловый искусственный камень. Материал с полиэфирными соединениями в работу не допускается, так как он не подлежит термоформингу.



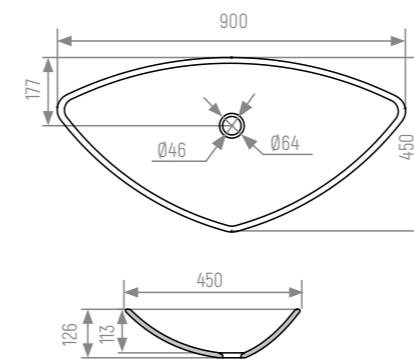
Изменение размера раковин возможно только под заказ и с изготовлением новой формы.



Давальческое сырье. Если материал имеет выраженную направленность и размещение раковины предполагается с учетом рисунка на столешнице, необходимо предоставлять заготовку по длине листа.

TRIN

КОЛИЧЕСТВО КАМНЯ
800 x 760 мм



Допускается производство из артикулов коллекций P, S, D, M, C. В иных декорах необходима консультация.

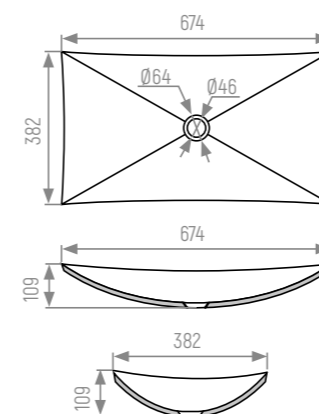
Можно использовать как настольный, так и подстольный вариант монтажа.



GRANDEX
БУДЕТ ГРАНДИОЗНО

MELANA

КОЛИЧЕСТВО КАМНЯ
760 x 500 мм



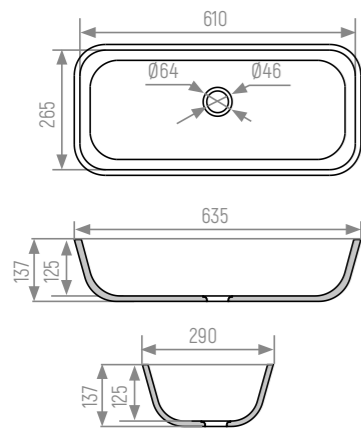
Допускается производство из артикулов коллекций P, S, D, M, C. В иных декорах необходима консультация

Можно использовать как настольный, так и подстольный вариант монтажа.



AGE

КОЛИЧЕСТВО КАМНЯ
800 x 760 мм



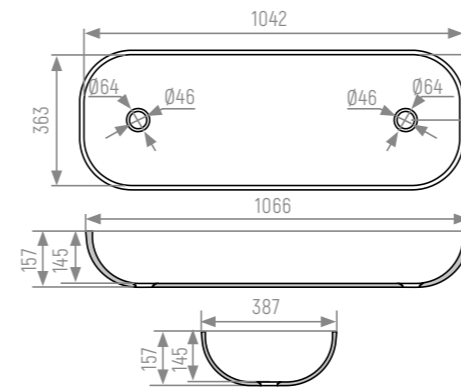
Допускается производство из артикулов коллекций P, S. В иных декорах необходима консультация.

Можно использовать как настольный, так и подстольный вариант монтажа.



LAKE ELLIPSE W

КОЛИЧЕСТВО КАМНЯ
1400 x 760 мм



Допускается производство из артикулов коллекций P, S. В иных декорах необходима консультация.

Можно использовать как настольный, так и подстольный вариант монтажа.

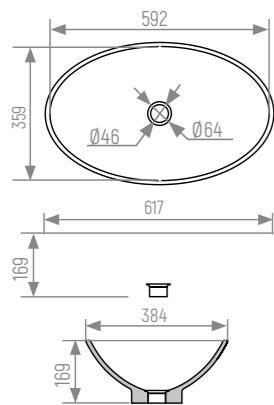


ДИЗАЙНЕРСКИЕ РАКОВИНЫ

GRANDEX
БУДЕТ ГРАНДИОЗНО

LONAR

КОЛИЧЕСТВО КАМНЯ
920 x 760 мм
КЛЕЙ 1 Ш Т



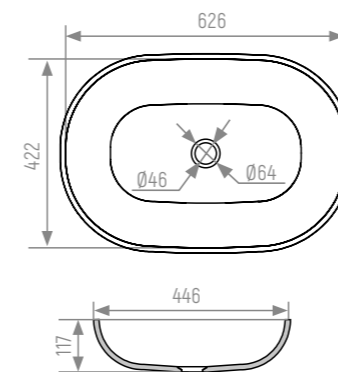
Допускается производство из артикулов коллекций P, S, D, M, C. В иных декорах необходима консультация.

Можно использовать как настольный, так и подстольный вариант монтажа.



LAKE ELLIPSE

КОЛИЧЕСТВО КАМНЯ
800 x 760 мм



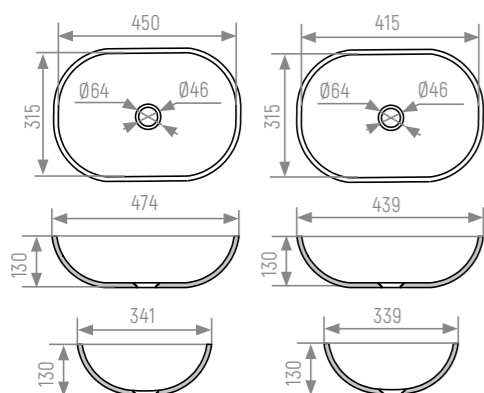
Допускается производство из артикулов коллекций P, S. В иных декорах необходима консультация.

Можно использовать как настольный, так и подстольный вариант монтажа.



LAKE ELLIPSE MINI 450/415

КОЛИЧЕСТВО КАМНЯ
550 x 760 мм



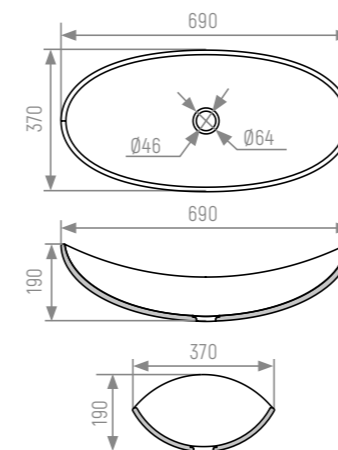
Допускается производство из артикулов коллекций P, S, D, M, C. В иных декорах необходима консультация.

Можно использовать как настольный, так и подстольный вариант монтажа.



MUSE

КОЛИЧЕСТВО КАМНЯ
760 x 600 мм



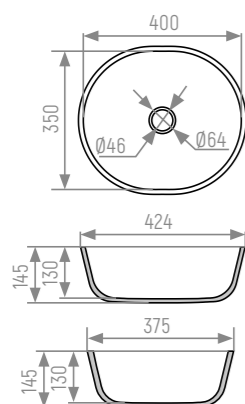
Допускается производство из артикулов коллекций P, S, D, M, C. В иных декорах необходима консультация.



ДИЗАЙНЕРСКИЕ РАКОВИНЫ

LAKE ELLIPSE 400

КОЛИЧЕСТВО КАМНЯ
550 x 760 мм



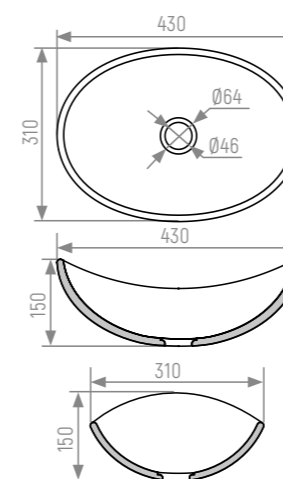
Допускается производство из артикулов коллекций P, S. В иных декорах необходима консультация.

Можно использовать как настольный, так и подстольный вариант монтажа.



MUSE MINI

КОЛИЧЕСТВО КАМНЯ
550 x 450 мм

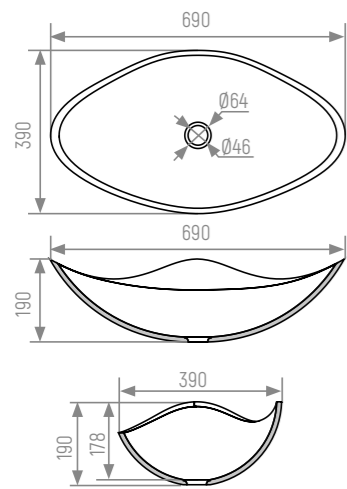


Допускается производство из артикулов коллекций P, S, D, M, C. В иных декорах необходима консультация.



OASE

КОЛИЧЕСТВО КАМНЯ
760 x 650 мм

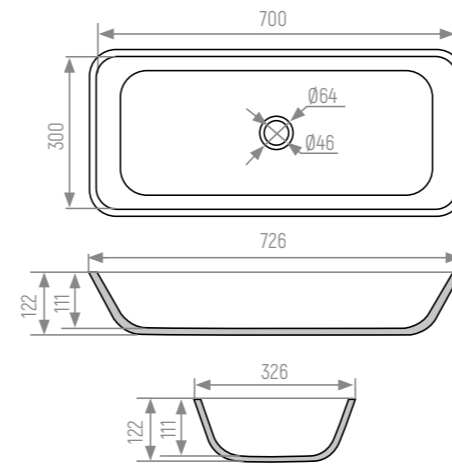


Допускается производство из артикулов коллекций P, S, D, M, C. В иных декорах необходима консультация



LAKE OPEN 700

КОЛИЧЕСТВО КАМНЯ
920 x 760 мм

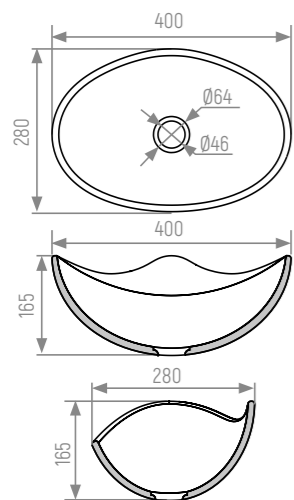


Настольный вариант монтажа.

Подстольный (интегрированный) вариант монтажа.

OASE MINI

КОЛИЧЕСТВО КАМНЯ
550 x 450 мм



Допускается производство из артикулов коллекций P, S, D, M, C. В иных декорах необходима консультация.

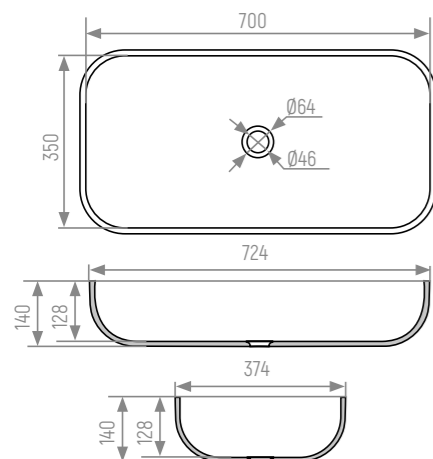


Допускается производство из артикулов коллекций P, S, D, M, C. В иных декорах необходима консультация



LAKE 700

КОЛИЧЕСТВО КАМНЯ
920 x 760 мм



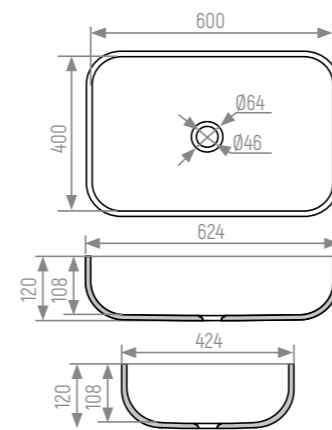
Допускается производство из артикулов коллекций P,S,D,M,C. В иных декорах необходима консультация

Можно использовать как настольный, так и подстольный вариант монтажа.



LAKE 600

КОЛИЧЕСТВО КАМНЯ
850 x 760 мм



Используются материалы только белого цвета или с направленным рисунком без крупных вкраплений. В иных декорах необходима консультация.

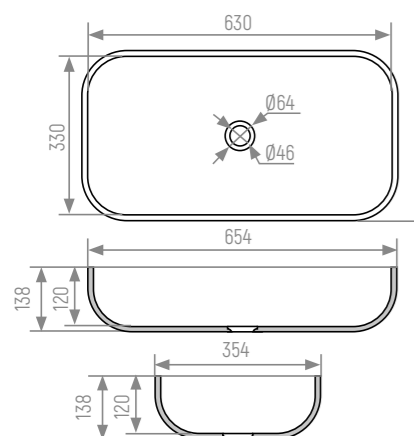
Можно использовать как настольный, так и подстольный вариант монтажа.



ДИЗАЙНЕРСКИЕ РАКОВИНЫ

LAKE 630

КОЛИЧЕСТВО КАМНЯ
900 x 760 мм



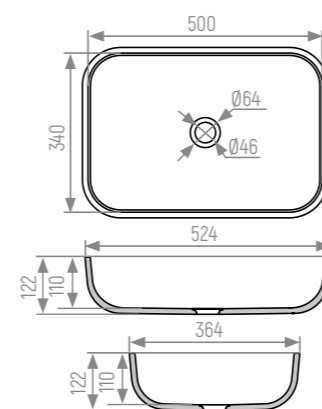
Допускается производство из артикулов коллекций P,S,D,M,C. В иных декорах необходима консультация

Можно использовать как настольный, так и подстольный вариант монтажа.



LAKE 500

КОЛИЧЕСТВО КАМНЯ
760 x 600 мм



Используются материалы только белого цвета или с направленным рисунком без крупных вкраплений. В иных декорах необходима консультация.

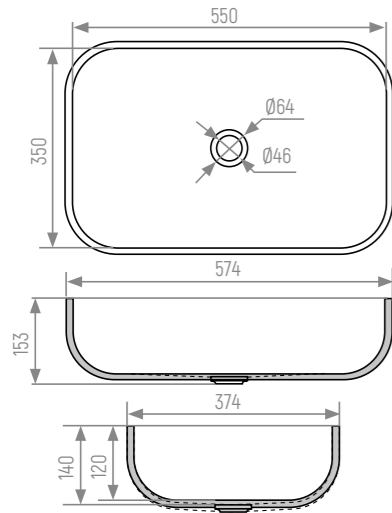
Можно использовать как настольный, так и подстольный вариант монтажа.



GRANDEX
БУДЕТ ГРАНДИОЗНО

LAKE 550

КОЛИЧЕСТВО КАМНЯ
760 x 600 мм



Настольный вариант монтажа.

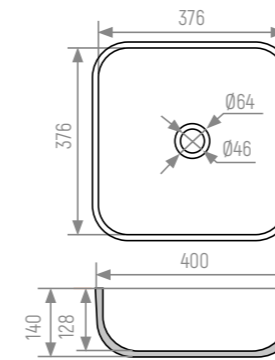
Подстольный (интегрированный) вариант монтажа.

Используются материалы только белого цвета или с направленным рисунком без крупных вкраплений. В иных декорах необходима консультация.



LAKE MINI 400

КОЛИЧЕСТВО КАМНЯ
610 x 480 мм



Используются материалы только белого цвета. В иных декорах необходима консультация.

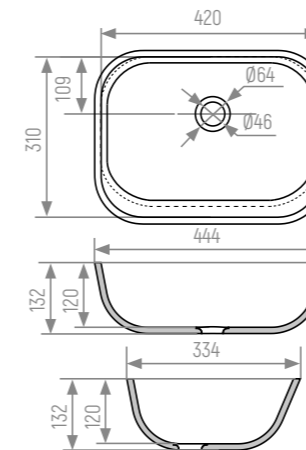
Можно использовать как настольный, так и подстольный вариант монтажа.



GRANDEX
БУДЕТ ГРАНДИОЗНО

LAKE MINI 420 OPEN

КОЛИЧЕСТВО КАМНЯ
610 x 480 мм



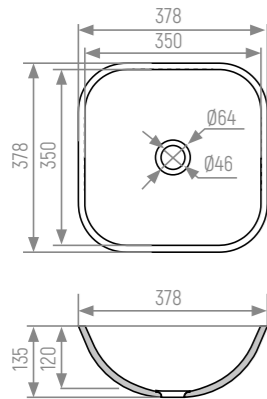
Используются материалы только белого цвета. В иных декорах необходима консультация.

Можно использовать как настольный, так и подстольный вариант монтажа.



A350

КОЛИЧЕСТВО КАМНЯ
480 x 480 мм



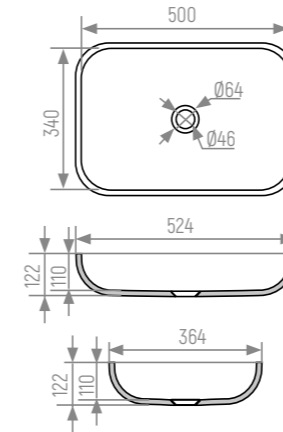
Допускается производство из артикулов коллекций P, S, D, M, C. В иных декорах необходима консультация.

Изготавливается с подстольным вариантом монтажа, для настольного монтажа требуется консультация.



MINILAKE

КОЛИЧЕСТВО КАМНЯ
640 x 520 мм



Допускается производство из артикулов коллекций P, S. В иных декорах необходима консультация.

Изготавливается с подстольным вариантом монтажа, для настольного монтажа требуется консультация.

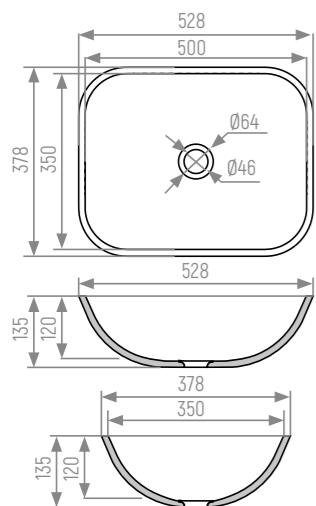


ДИЗАЙНЕРСКИЕ РАКОВИНЫ

GRANDEX
БУДЕТ ГРАНДИОЗНО

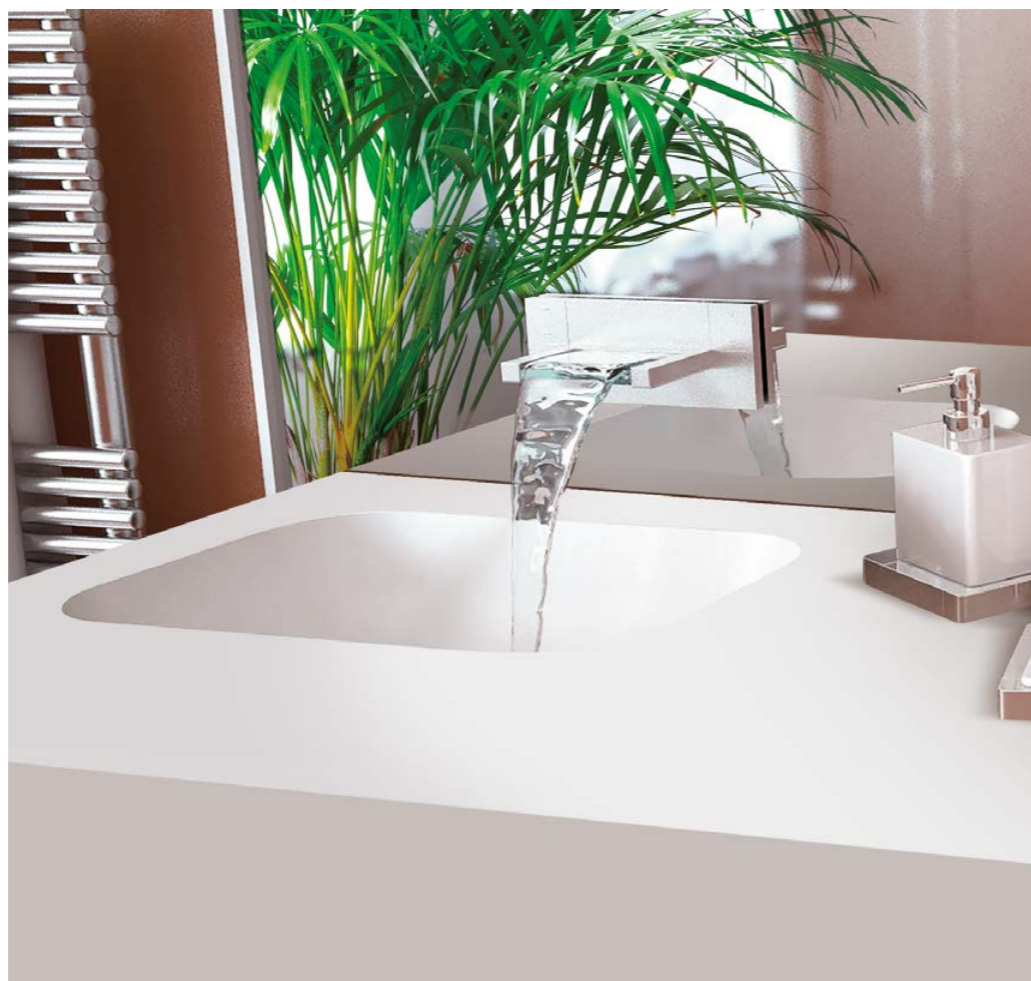
A500

КОЛИЧЕСТВО КАМНЯ
650 x 500 мм



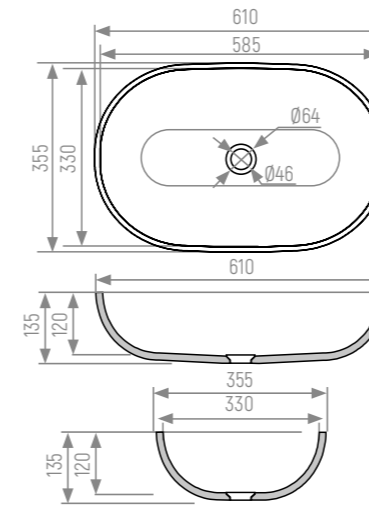
Допускается производство из артикулов коллекций P, S, D, M, C. В иных декорах необходима консультация.

Изготавливается с подстольным вариантом монтажа, для настольного монтажа требуется консультация.



JADO

КОЛИЧЕСТВО КАМНЯ
710 x 500 мм



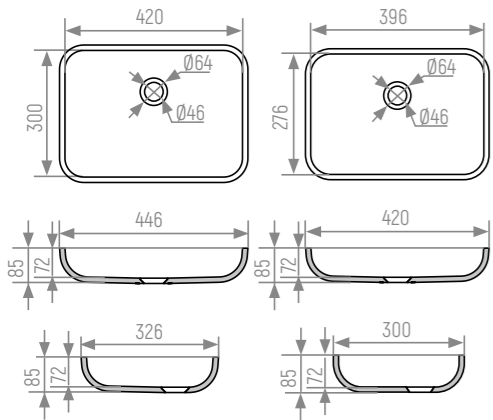
Допускается производство из артикулов коллекций P, S, D, M, C. В иных декорах необходима консультация.

Изготавливается с подстольным вариантом монтажа, для настольного монтажа требуется консультация.



LAKE MINI 396/420

КОЛИЧЕСТВО КАМНЯ
760 x 550 мм



Используются материалы только белого цвета или с направленным рисунком без крупных вкраплений. В иных декорах необходима консультация.

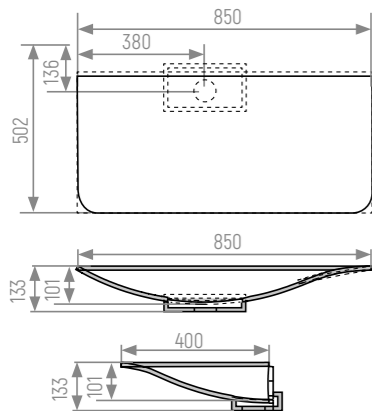


ИНТЕГРИРОВАННЫЕ И НАСТОЛЬНЫЕ РАКОВИНЫ

ДИЗАЙНЕРСКИЕ РАКОВИНЫ

РАКОВИНА WAVE

КОЛИЧЕСТВО КАМНЯ
760 x 920 мм



Используются материалы только однотонного белого цвета. Обращаем внимание, что после термоформинга допускается изменение тональность раковины в более желтоватый оттенок.



ТЕХНИЧЕСКАЯ ИНФОРМАЦИЯ



Обращаем Ваше внимание, что все раковины после термоформинга (придания нужной формы после нагрева материала), подвержены изменению цвета. На материале темных тонов возможно возникновение светлых пятен. В связи с изменением состава компонентов искусственного камня у производителей, некоторые материалы со средними и крупными фракциями не поддаются термоформингу. Материал с направленным рисунком без фракций термоформингу поддается.

Для изготовления раковин используется только акриловый искусственный камень. Материал с полиэфирными соединениями в работу не допускается, так как он не подлежит термоформингу.

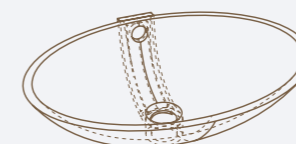
Изменение размера раковин возможно только под заказ и с изготовлением новой формы.

Давальческое сырье. Если материал имеет выраженную направленность и размещение раковины предполагается с учетом рисунка на столешнице, необходимо предоставлять заготовку по длине листа.

Для всех раковин данного раздела в качестве дополнительной опции возможно изготовление интегрированного перелива. ПРИМЕР:

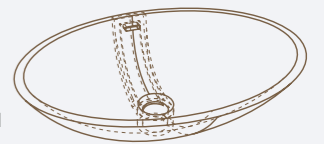
ВАРИАНТ А

Диаметр отверстия 30 мм



ВАРИАНТ Б

Узкая проточка длиной 30 мм, высотой 8 мм

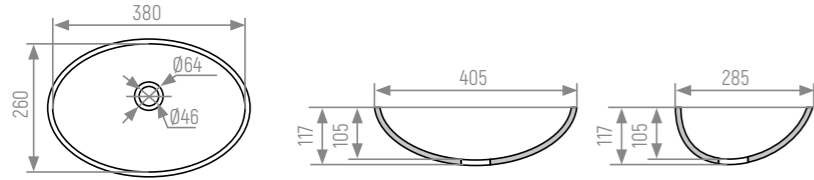


И дополнительное устройство перелива с использованием термоформинга.

A380

КОЛИЧЕСТВО КАМНЯ
480 x 400 мм

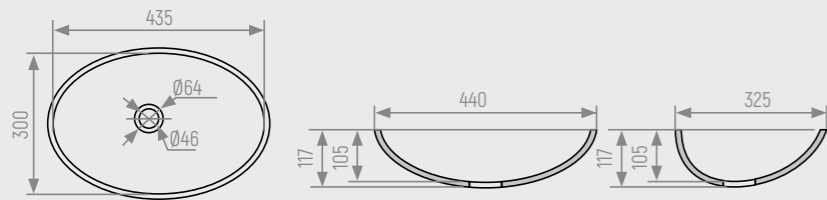
Допускается производство из артикулов коллекций P, S, D, M, C. В иных декорах необходима консультация.



A435

КОЛИЧЕСТВО КАМНЯ
530 x 450 мм

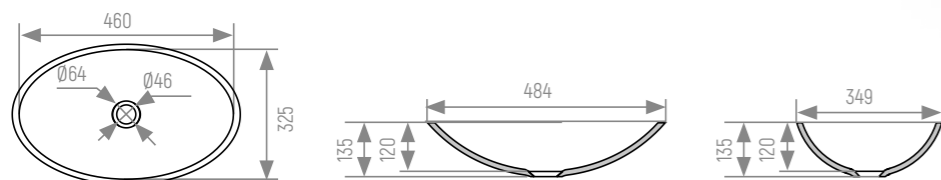
Допускается производство из артикулов коллекций P, S, D, M, C. В иных декорах необходима консультация.



A202

КОЛИЧЕСТВО КАМНЯ
550 x 460 мм

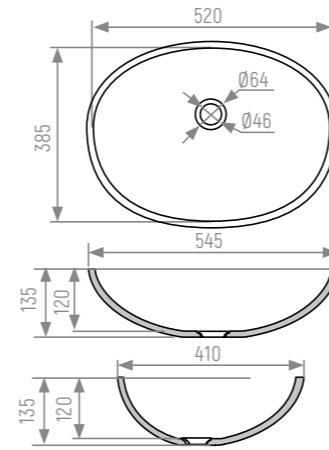
Допускается производство из артикулов коллекций P, S, D, M, C. В иных декорах необходима консультация.



A520

КОЛИЧЕСТВО КАМНЯ
630 x 535 мм

Допускается производство из артикулов коллекций P, S, D, M, C. В иных декорах необходима консультация.



Допускается производство из артикулов коллекций P, S, D, M, C. В иных декорах необходима консультация.

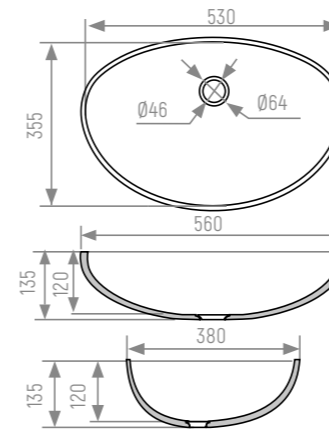


GRANDEX
БУДЕТ ГРАНДИОЗНО

A203

КОЛИЧЕСТВО КАМНЯ
630 x 500 мм

Допускается производство из артикулов коллекций P, S, D, M, C. В иных декорах необходима консультация.



Допускается производство из артикулов коллекций P, S, D, M, C. В иных декорах необходима консультация.

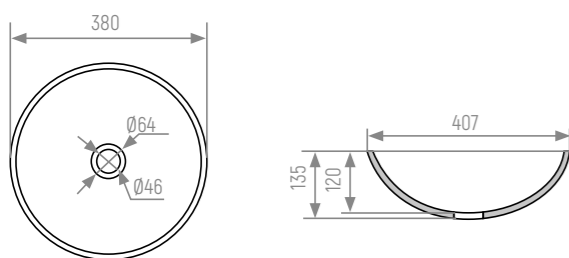


ИНТЕГРИРОВАННЫЕ И НАСТОЛЬНЫЕ РАКОВИНЫ

A201

КОЛИЧЕСТВО КАМНЯ
480 x 480 мм

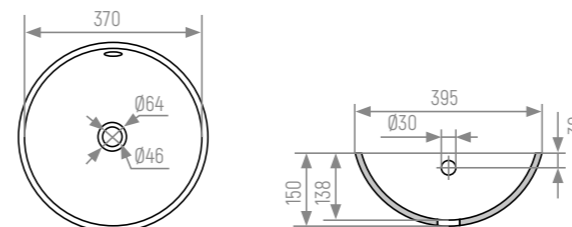
Допускается производство из артикулов коллекций P, S, D, M, C. В иных декорах необходима консультация.



D370

КОЛИЧЕСТВО КАМНЯ
530 x 530 мм

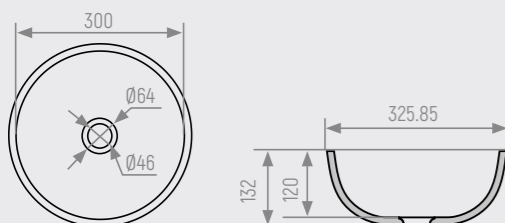
Допускается производство из артикулов коллекций P, S, D, M, C. В иных декорах необходима консультация.



D300

КОЛИЧЕСТВО КАМНЯ
460 x 460 мм

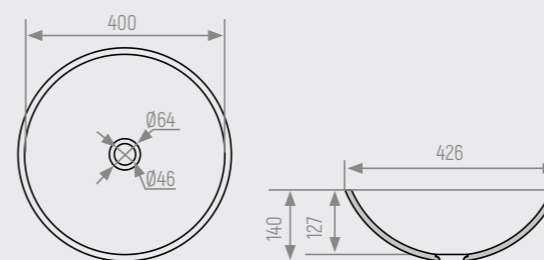
Допускается производство из артикулов коллекций P, S, D, M, C. В иных декорах необходима консультация.



D400

КОЛИЧЕСТВО КАМНЯ
560 x 560 мм

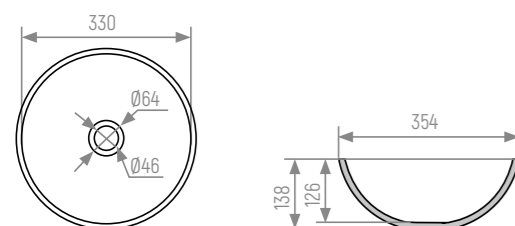
Допускается производство из артикулов коллекций P, S, D, M, C. В иных декорах необходима консультация.



D330

КОЛИЧЕСТВО КАМНЯ
490 x 490 мм

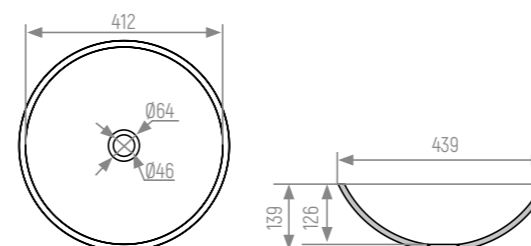
Допускается производство из артикулов коллекций P, S, D, M, C. В иных декорах необходима консультация.



D412

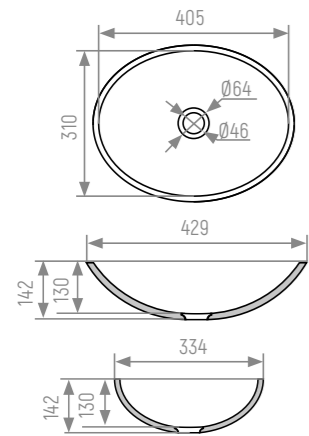
КОЛИЧЕСТВО КАМНЯ
580 x 580 мм

Допускается производство из артикулов коллекций P, S, D, M, C. В иных декорах необходима консультация.



405

КОЛИЧЕСТВО КАМНЯ
550 x 460мм

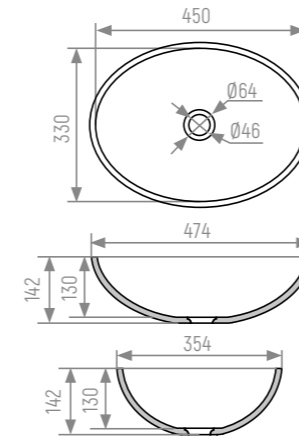


Допускается производство из артикулов коллекций P, S, D, M, C. В иных декорах необходима консультация.



450C

КОЛИЧЕСТВО КАМНЯ
620 x 520мм



Допускается производство из артикулов коллекций P, S, D, M, C. В иных декорах необходима консультация.

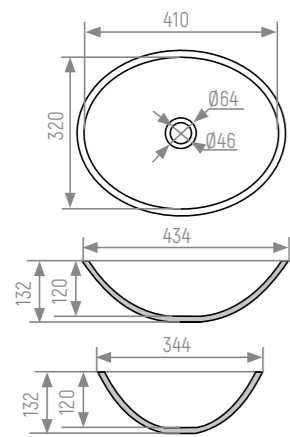


ИНТЕГРИРОВАННЫЕ И НАСТОЛЬНЫЕ РАКОВИНЫ



410

КОЛИЧЕСТВО КАМНЯ
550 x 460 мм

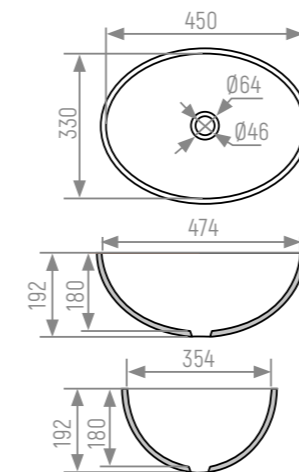


Допускается производство из артикулов коллекций P, S, D, M, C. В иных декорах необходима консультация.



450 H180

КОЛИЧЕСТВО КАМНЯ
760 x 650 мм



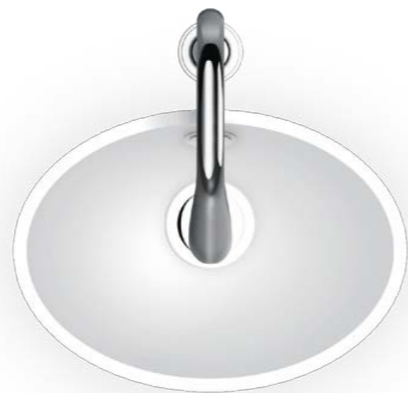
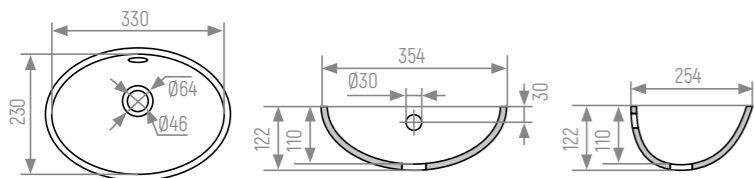
Допускается производство из артикулов коллекций P, S, D, M, C. В иных декорах необходима консультация.



330

КОЛИЧЕСТВО КАМНЯ
540 x 430 мм

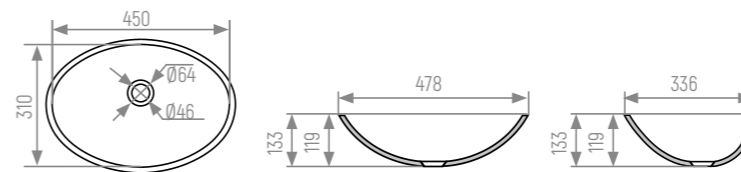
Допускается производство из артикулов коллекций P, S, D, M, C. В иных декорах необходима консультация.



450S

КОЛИЧЕСТВО КАМНЯ
630 x 520 мм

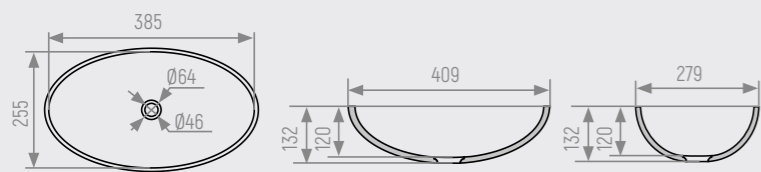
Допускается производство из артикулов коллекций P, S, D, M, C. В иных декорах необходима консультация.



385

КОЛИЧЕСТВО КАМНЯ
550 x 450 мм

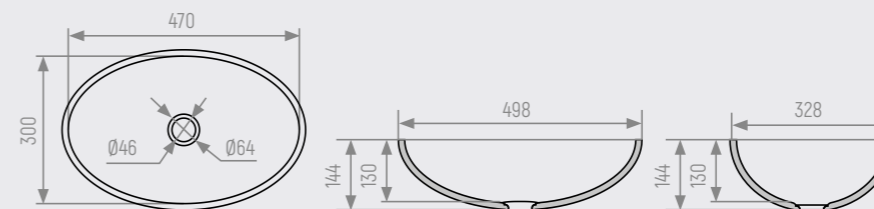
Допускается производство из артикулов коллекций P, S, D, M, C. В иных декорах необходима консультация.



470C

КОЛИЧЕСТВО КАМНЯ
630 x 520 мм

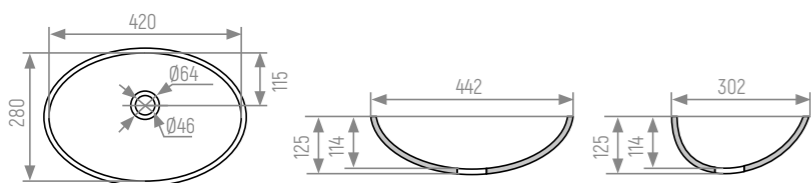
Допускается производство из артикулов коллекций P, S, D, M, C. В иных декорах необходима консультация.



420N

КОЛИЧЕСТВО КАМНЯ
550 x 440 мм

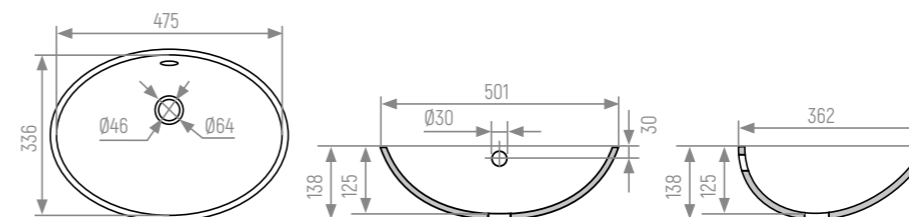
Допускается производство из артикулов коллекций P, S, D, M, C. В иных декорах необходима консультация.



475

КОЛИЧЕСТВО КАМНЯ
630 x 520 мм

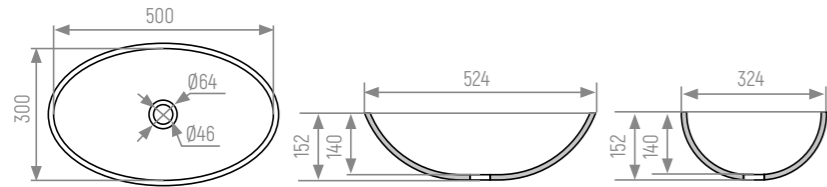
Допускается производство из артикулов коллекций P, S, D, M, C. В иных декорах необходима консультация.



500С

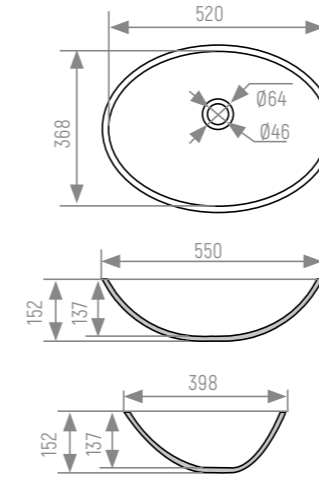
КОЛИЧЕСТВО КАМНЯ
660 x 560 мм

Допускается производство из артикулов коллекций Р, S, D, М, С. В иных декорах необходима консультация.



520

КОЛИЧЕСТВО КАМНЯ
680 x 580мм



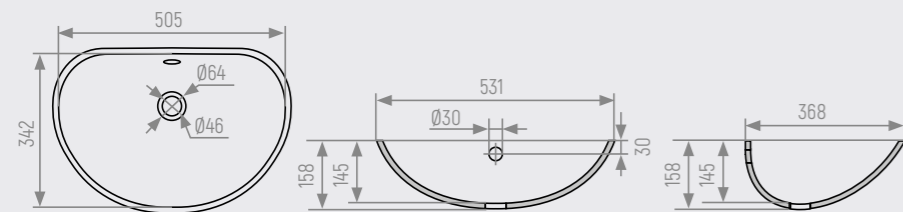
Допускается производство из артикулов коллекций Р, S, D, М, С. В иных декорах необходима консультация.



505

КОЛИЧЕСТВО КАМНЯ
680 x 560 мм

Допускается производство из светлых артикулов коллекций Р, S. В иных декорах необходима консультация.

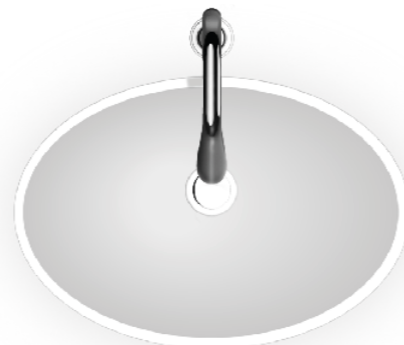
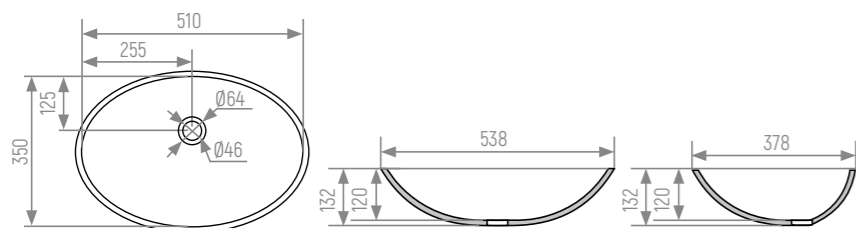


GRANDEX
БУДЕТ ГРАНДИОЗНО

510

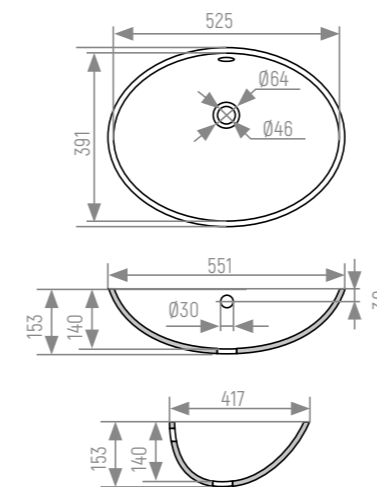
КОЛИЧЕСТВО КАМНЯ
680 x 560 мм

Допускается производство из артикулов коллекций Р, S, D, М, С. В иных декорах необходима консультация.



525

КОЛИЧЕСТВО КАМНЯ
680 x 580 мм



Допускается производство из артикулов коллекций Р, S, D, М, С. В иных декорах необходима консультация.

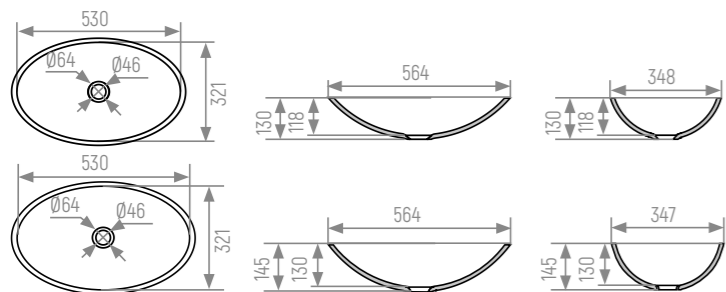


ИНТЕГРИРОВАННЫЕ И НАСТОЛЬНЫЕ РАКОВИНЫ

530

КОЛИЧЕСТВО КАМНЯ
700 x 600 мм

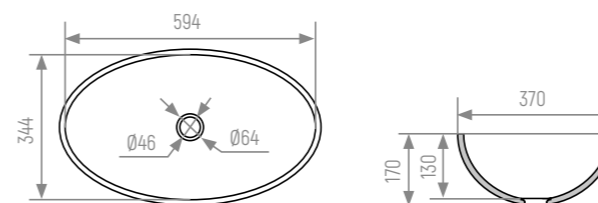
Допускается производство из артикулов коллекций P, S, D, M, C. В иных декорах необходима консультация.



594C

КОЛИЧЕСТВО КАМНЯ
760 x 600 мм

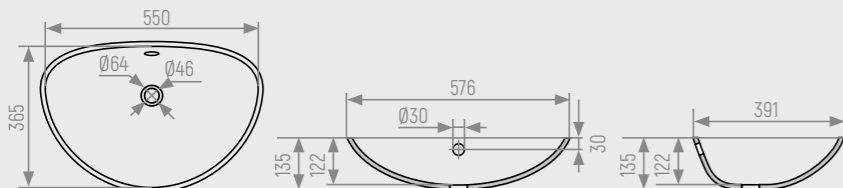
Допускается производство из артикулов коллекций P, S, D, M, C. В иных декорах необходима консультация.



550

КОЛИЧЕСТВО КАМНЯ
660 x 560 мм

Допускается производство из артикулов коллекций P, S, D, M, C. В иных декорах необходима консультация.



618C

КОЛИЧЕСТВО КАМНЯ
760 x 600 мм

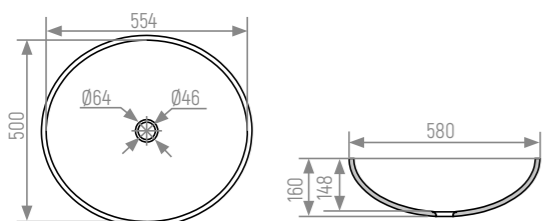
Допускается производство из артикулов коллекций P, S, D, M, C. В иных декорах необходима консультация.



554C

КОЛИЧЕСТВО КАМНЯ
760 x 650 мм

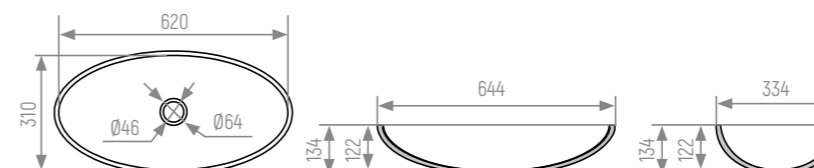
Допускается производство из артикулов коллекций P, S, D, M, C. В иных декорах необходима консультация.



620C

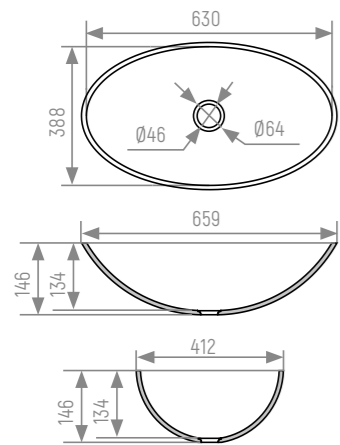
КОЛИЧЕСТВО КАМНЯ
760 x 600 мм

Допускается производство из артикулов коллекций P, S, D, M, C. В иных декорах необходима консультация.



630

КОЛИЧЕСТВО КАМНЯ
760 x 550 мм



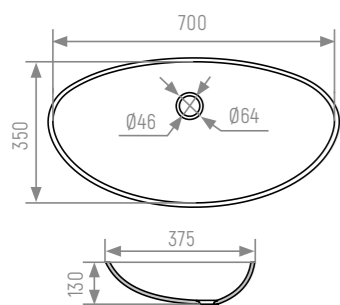
Допускается производство из артикулов коллекций Р, S, D, М, С. В иных декорах необходима консультация.



ИНТЕГРИРОВАННЫЕ И НАСТОЛЬНЫЕ РАКОВИНЫ

700

КОЛИЧЕСТВО КАМНЯ
760 x 650 мм



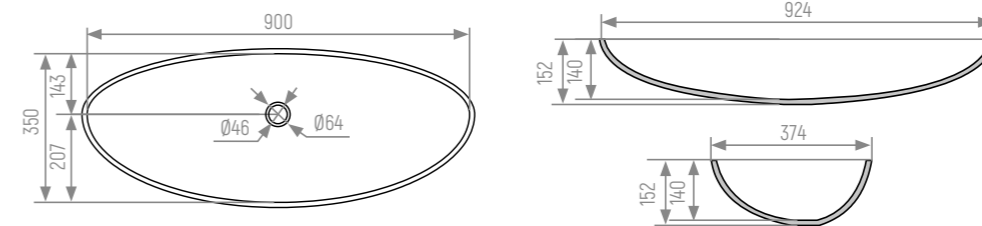
Допускается производство из артикулов коллекций Р, S, D, М, С. В иных декорах необходима консультация.



900

КОЛИЧЕСТВО КАМНЯ
1000 x 650 мм

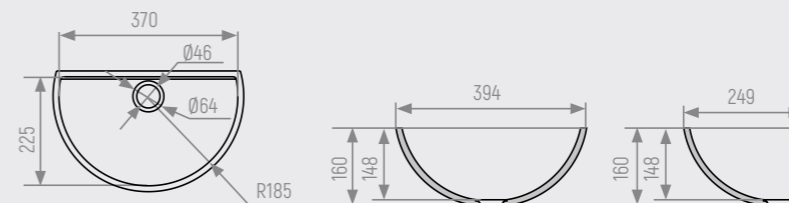
Допускается производство из артикулов коллекций Р, S, D, М, С. В иных декорах необходима консультация.



MERIDIAN MINI

КОЛИЧЕСТВО КАМНЯ
760 x 650 мм
КЛЕЙ (ТЮБИК 0,75 мл) 1 шт.

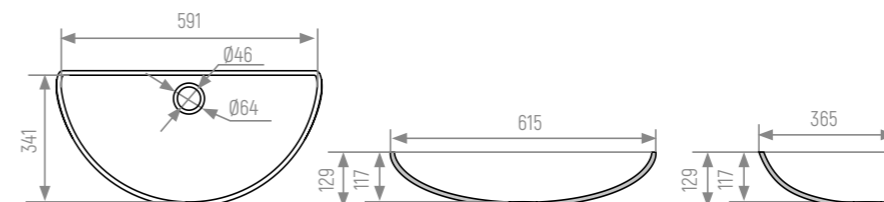
Допускается производство из артикулов коллекций Р, S, D, М, С. В иных декорах необходима консультация.



MERIDIAN

КОЛИЧЕСТВО КАМНЯ
760 x 920 мм
КЛЕЙ (ТЮБИК 0,75 мл) 1 шт.

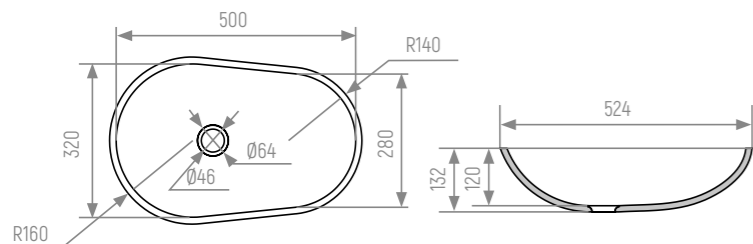
Допускается производство из артикулов коллекций Р, S, D, М, С. В иных декорах необходима консультация.



CONE 500

КОЛИЧЕСТВО КАМНЯ
760 x 600 мм

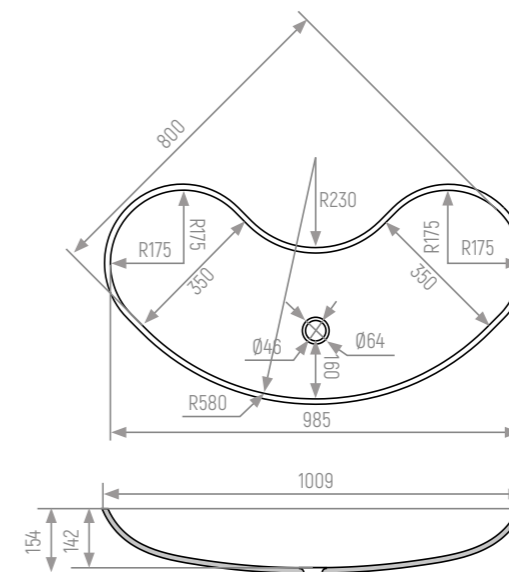
Допускается производство из артикулов коллекций P, S, D, M, C. В иных декорах необходима консультация. Возможно изменение тональности в однотонных декорах



BAGEL 985

КОЛИЧЕСТВО КАМНЯ
760 x 1200 мм

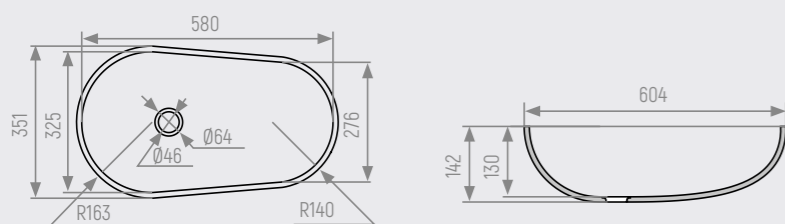
Допускается производство из светлых артикулов коллекций P, S. В иных декорах необходима консультация.



CONE 580

КОЛИЧЕСТВО КАМНЯ
760 x 600 мм

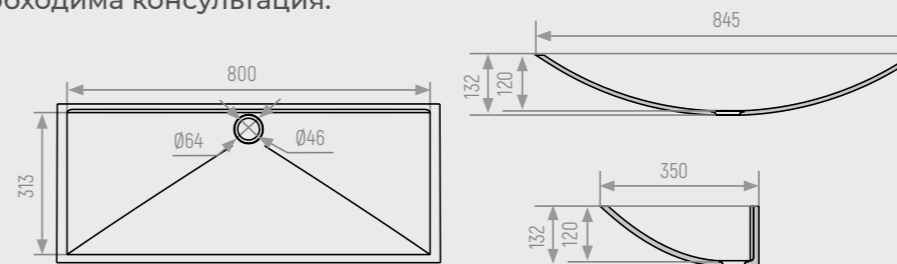
Допускается производство из артикулов коллекций P, S, D, M, C. В иных декорах необходима консультация. Возможно изменение тональности в однотонных декорах



KAYAK

КОЛИЧЕСТВО КАМНЯ
920 x 760 мм
КЛЕЙ (ТЮБИК 0,75 мл) 1 шт.

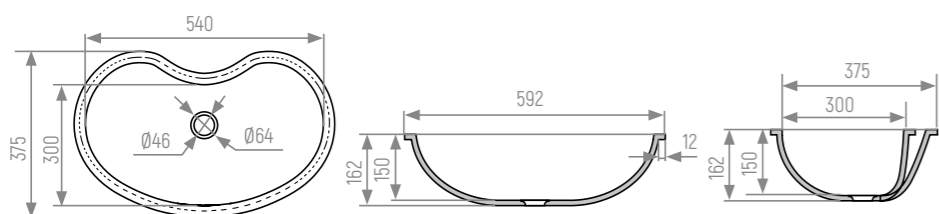
Допускается производство из артикулов коллекций P, S, D, A, M, C. В иных декорах необходима консультация.



BAGEL 540

КОЛИЧЕСТВО КАМНЯ
760 x 650 мм

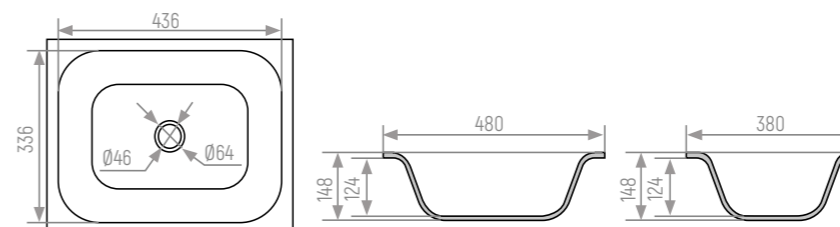
Допускается производство из светлых артикулов коллекций P, S. В иных декорах необходима консультация.



SMOOTH 480

КОЛИЧЕСТВО КАМНЯ
760 x 600 мм

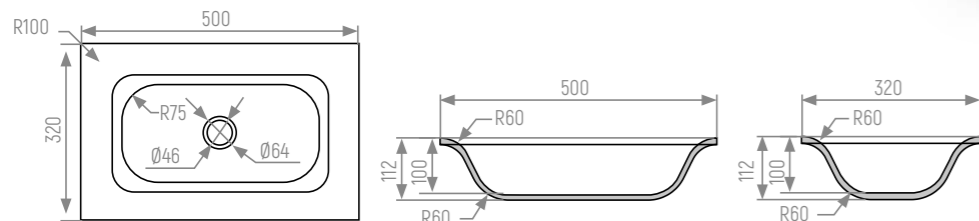
Используются материалы только однотонного белого цвета. Обращаем внимание, что после термоформинга допускается изменение тональность раковины в более желтоватый оттенок.



SMOOTH 500

КОЛИЧЕСТВО КАМНЯ
760 x 600 мм

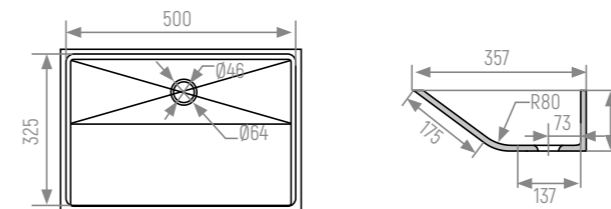
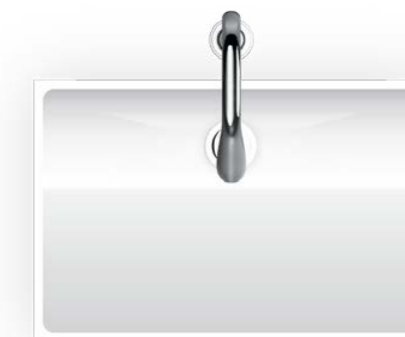
Используются материалы только однотонного белого цвета. Обращаем внимание, что после термоформинга допускается изменение тональность раковины в более желтоватый оттенок.



SCOOP R80

КОЛИЧЕСТВО КАМНЯ
920 x 760 мм
КЛЕЙ (ТЮБИК 0,75 мл) 1 шт.

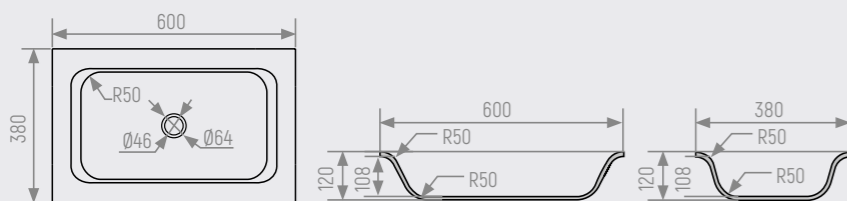
Допускается производство из артикулов коллекций P, S, D, A, J, E, M, C. Допускается изменение в декорах с направленным рисунком и с металлическими включениями непосредственно на галтельном переходе. Это обусловлено особенностью цвета, требуется консультация с менеджером компании.



SMOOTH 600

КОЛИЧЕСТВО КАМНЯ
760 x 920 мм

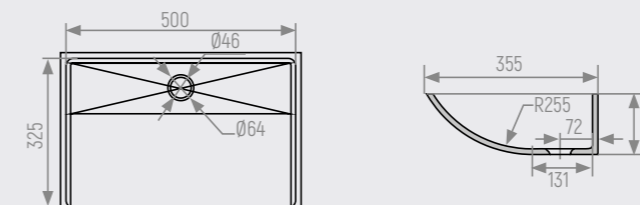
Используются материалы только однотонного белого цвета. Обращаем внимание, что после термоформинга допускается изменение тональность раковины в более желтоватый оттенок.



SCOOP R255

КОЛИЧЕСТВО КАМНЯ
920 x 760 мм
КЛЕЙ (ТЮБИК 0,75 мл) 1 шт.

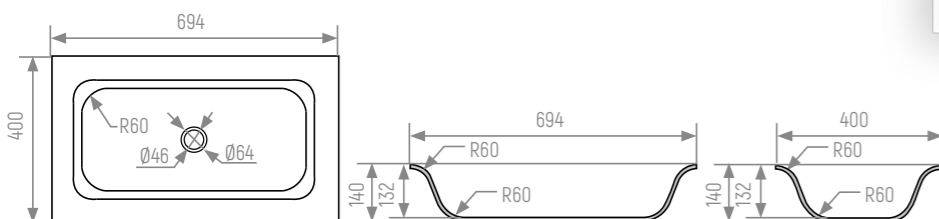
Допускается производство из артикулов коллекций P, S, D, A, J, E, M, C. Допускается изменение в декорах с направленным рисунком и с металлическими включениями непосредственно на галтельном переходе. Это обусловлено особенностью цвета, требуется консультация с менеджером компании.



SMOOTH 694

КОЛИЧЕСТВО КАМНЯ
760 x 920 мм

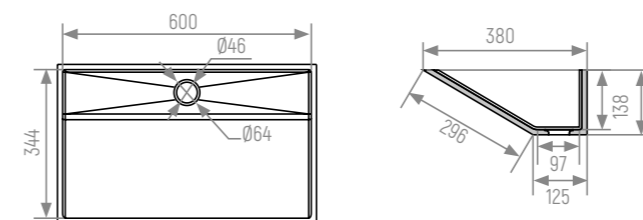
Используются материалы только однотонного белого цвета. Обращаем внимание, что после термоформинга допускается изменение тональность раковины в более желтоватый оттенок.



SCOOP 600

КОЛИЧЕСТВО КАМНЯ
920 x 760 мм
КЛЕЙ (ТЮБИК 0,75 мл) 1 шт.

Допускается производство из артикулов коллекций P, S, D, A, J, E, M, C. Допускается изменение в декорах с направленным рисунком и с металлическими включениями непосредственно на галтельном переходе. Это обусловлено особенностью цвета, требуется консультация с менеджером компании.





РАКОВИНЫ CUSTOM СО СКРЫТЫМ СЛИВОМ И НАКЛАДКОЙ НА СЛИВ

ТЕХНИЧЕСКАЯ ИНФОРМАЦИЯ



Все размеры раковин из раздела Custom могут быть изменены по желанию заказчика.



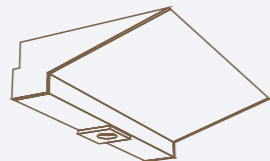
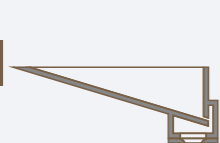
Для изготовления раковин подойдет любой цвет материала, в том числе с полиэфирными соединениями.



Давальческое сырье. Если материал имеет выраженную направленность и размещение раковины предполагается с учетом рисунка на столешнице, необходимо предоставлять заготовку по длине листа.

ОБРАЩАЕМ ВАШЕ ВНИМАНИЕ

ВАРИАНТ А

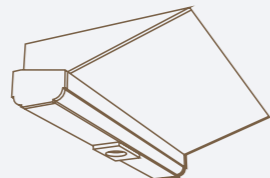
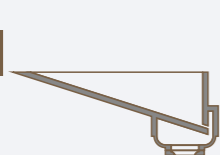


ВАРИАНТ А



соединение под прямым углом 90°

ВАРИАНТ Б



ВАРИАНТ Б



галтельное соединение с радиусом R6 и R9

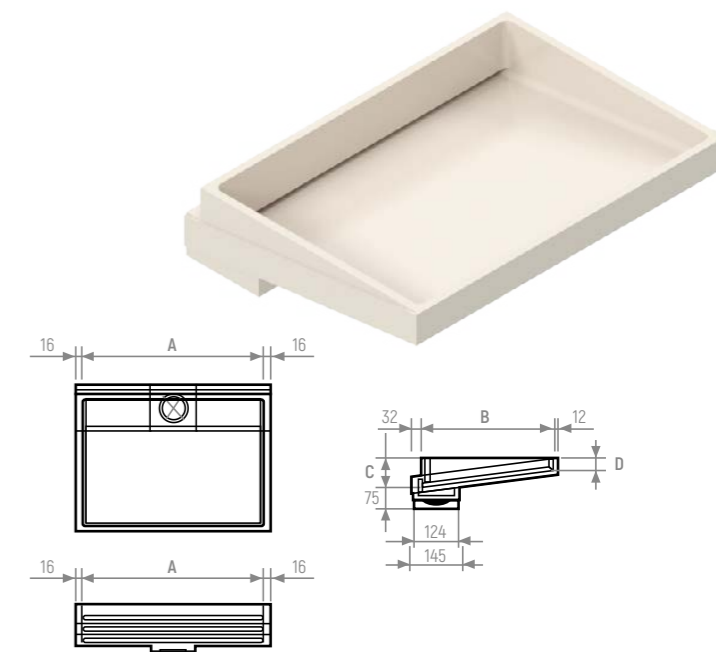
Модель ТИП 1

КОЛИЧЕСТВО КАМНЯ
в зависимости от размера изделия

ТАБЛИЦА ДИАПАЗОНОВ:

A - от 300 мм до 700 мм
B - от 300 мм до 450 мм
C - от 80 мм до 150 мм
D - от 40 мм до 120 мм

Допускается производство из артикулов коллекций P, S, D, A, J, E, M, C. Допускается изменение в декорах с направленным рисунком и с металлическими включениями непосредственно на галтельном переходе. Это обусловлено особенностью цвета, требуется консультация с менеджером компании.



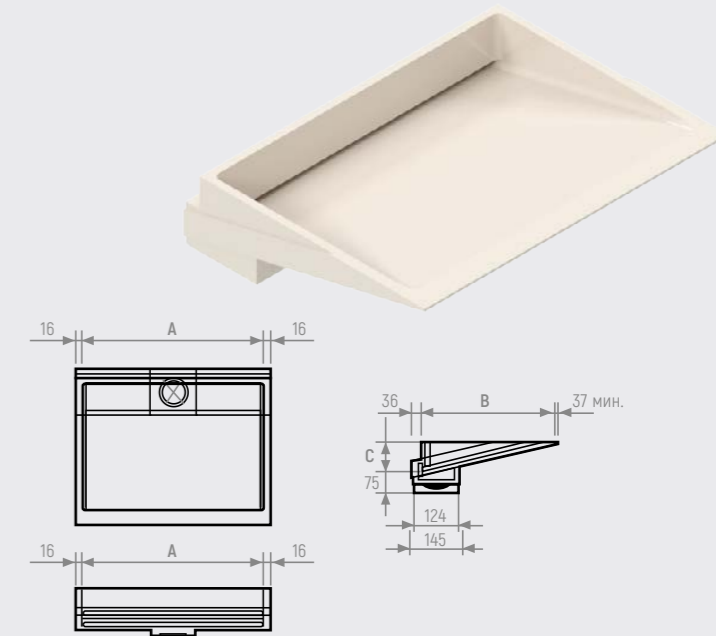
Модель ТИП 2

КОЛИЧЕСТВО КАМНЯ
в зависимости от размера изделия

ТАБЛИЦА ДИАПАЗОНОВ:

A - от 300 мм до 700 мм
B - от 300 мм до 450 мм
C - от 80 мм до 150 мм

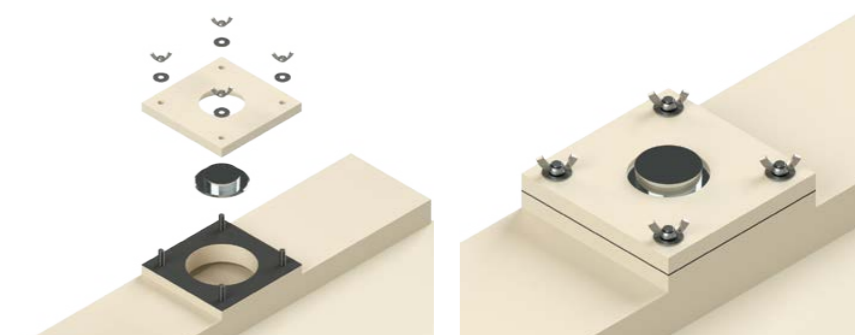
Допускается производство из артикулов коллекций P, S, D, A, J, E, M, C. Допускается изменение в декорах с направленным рисунком и с металлическими включениями непосредственно на галтельном переходе. Это обусловлено особенностью цвета, требуется консультация с менеджером компании.



РЕКОМЕНДУЕМЫЙ СПОСОБ* ВКЛЕЙКА РАКОВИНЫ В ИЗДЕЛИЕ



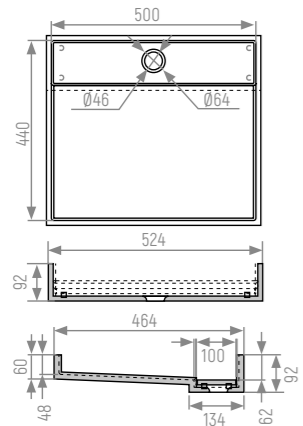
СХЕМА ОРГАНИЗАЦИИ ПОДКЛЮЧЕНИЯ ОТВОДНОЙ ФУРНИТУРЫ ДЛЯ МОДЕЛЕЙ ТИП -1 И ТИП-2



*из-за критичного острого угла передней части раковины плавный выход раковины в горизонтальную часть столешницы без видимого клеевого шва на большинстве материалов практически невозможен

CUSTOM GL NS

КОЛИЧЕСТВО КАМНЯ
1100 x 760 мм
КЛЕЙ (ТЮБИК 0,75 мл) 2 шт.



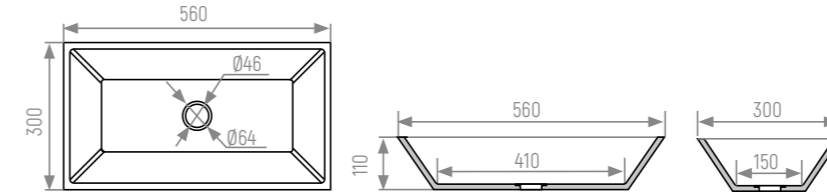
Допускается производство из артикулов коллекций P, S, D, A, J, E, M, C. Допускается изменение в декорах с направленным рисунком и с металлическими включениями непосредственно на галтельном переходе. Это обусловлено особенностью цвета, требуется консультация с менеджером компании.



CUSTOM 560

КОЛИЧЕСТВО КАМНЯ
1000 x 760 мм
КЛЕЙ (ТЮБИК 0,75 мл) 2 шт.

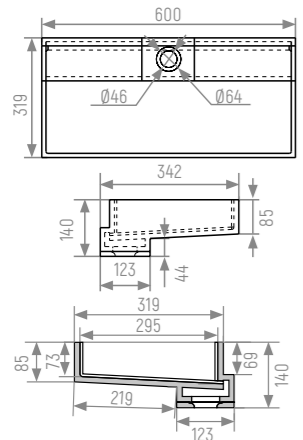
Допускается производство из артикулов коллекций P, S, D, A, J, E, M, C. Допускается изменение в декорах с направленным рисунком и с металлическими включениями непосредственно на галтельном переходе. Это обусловлено особенностью цвета, требуется консультация с менеджером компании. Возможно исполнение без галтельного перехода.



РАКОВИНЫ CUSTOM СО СКРЫТЫМ СЛИВОМ

CUSTOM GL HS

КОЛИЧЕСТВО КАМНЯ
1000 x 760 мм
КЛЕЙ (ТЮБИК 0,75 мл) 2 шт.



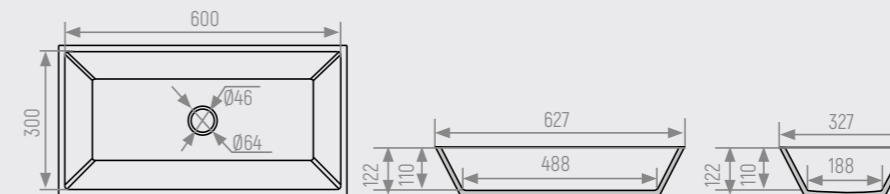
Допускается производство из артикулов коллекций P, S, D, A, J, E, M, C. Допускается изменение в декорах с направленным рисунком и с металлическими включениями непосредственно на галтельном переходе. Это обусловлено особенностью цвета, требуется консультация с менеджером компании.



CUSTOM 600X300

КОЛИЧЕСТВО КАМНЯ
1000 x 760 мм
КЛЕЙ (ТЮБИК 0,75 мл) 2 шт.

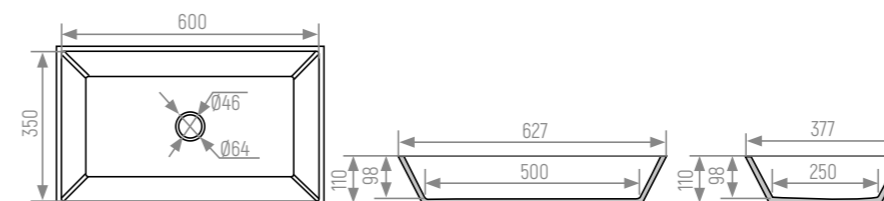
Допускается производство из артикулов коллекций P, S, D, A, J, E, M, C. Допускается изменение в декорах с направленным рисунком и с металлическими включениями непосредственно на галтельном переходе. Это обусловлено особенностью цвета, требуется консультация с менеджером компании. Возможно исполнение без галтельного перехода.



CUSTOM 600X350

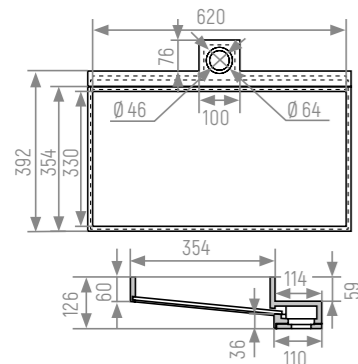
КОЛИЧЕСТВО КАМНЯ
1000 x 760 мм
КЛЕЙ (ТЮБИК 0,75 мл) 2 шт.

Допускается производство из артикулов коллекций P, S, D, A, J, E, M, C. Допускается изменение в декорах с направленным рисунком и с металлическими включениями непосредственно на галтельном переходе. Это обусловлено особенностью цвета, требуется консультация с менеджером компании. Возможно исполнение без галтельного перехода.



CUSTOM GL HS GLASS

КОЛИЧЕСТВО КАМНЯ
920 x 760 мм
КЛЕЙ (ТЮБИК 0,75 мл) 2 шт.

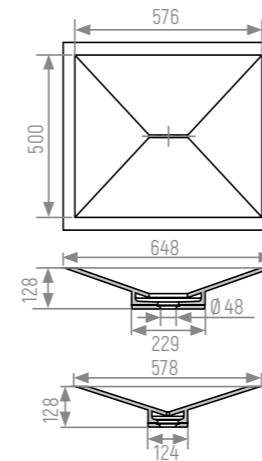


Дно у раковины выполнено из высокопрочного стекла толщиной 10 мм. Для дополнительной защиты стекло снизу проклеено пленкой. Допускается производство из артикулов коллекций P, S, D, A, J, E, M, C. Допускается изменение в декорах с направленным рисунком и с металлическими включениями непосредственно на галтельном переходе. Это обусловлено особенностью цвета, требуется консультация с менеджером компании. Возможно исполнение без галтельного перехода.



CUSTOM RHOMB

КОЛИЧЕСТВО КАМНЯ
1000 x 760 мм
КЛЕЙ (ТЮБИК 0,75 мл) 2 шт.



Допускается производство из артикулов коллекций P, S, D, A, J, E, M, C. Допускается изменение в декорах с направленным рисунком и с металлическими включениями непосредственно на галтельном переходе. Это обусловлено особенностью цвета, требуется консультация с менеджером компании.

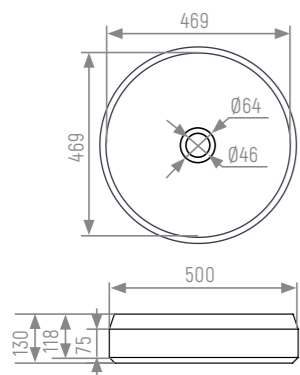


РАКОВИНЫ CUSTOM СО СКРЫТЫМ СЛИВОМ

GRANDEX
БУДЕТ ГРАНДИОЗНО

CUSTOM KONO

КОЛИЧЕСТВО КАМНЯ
1000 x 760 мм
КЛЕЙ (ТЮБИК 0,75 мл) 2 шт.

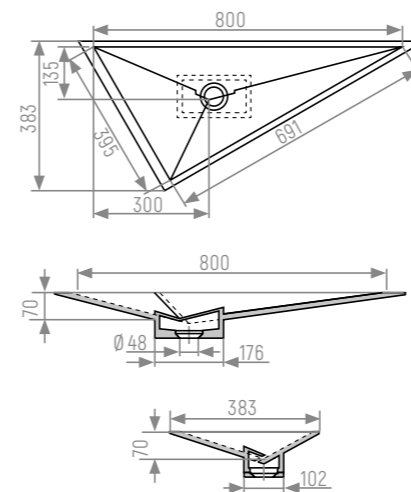


Допускается производство из артикулов коллекций P, S, D, A, M, C. Допускается изменение в декорах с направленным рисунком и с металлическими включениями непосредственно на галтельном переходе. Это обусловлено особенностью цвета, требуется консультация с менеджером компании.



CUSTOM TRIN

КОЛИЧЕСТВО КАМНЯ
1000 x 760 мм
КЛЕЙ (ТЮБИК 0,75 мл) 2 шт.



Допускается производство из артикулов коллекций P, S, D, A, J, E, M, C.





ИНТЕГРИРОВАННЫЕ РАКОВИНЫ SHIP

ТЕХНИЧЕСКАЯ ИНФОРМАЦИЯ



Обращаем Ваше внимание, что все раковины после термоформинга (придания нужной формы после нагрева материала) подвержены изменению цвета. На материале темных тонов возможно возникновение светлых пятен.



Для изготовления раковин используется только акриловый искусственный камень. Материал с полиэфирными соединениями в работу не допускается, так как он не подлежит термоформингу.



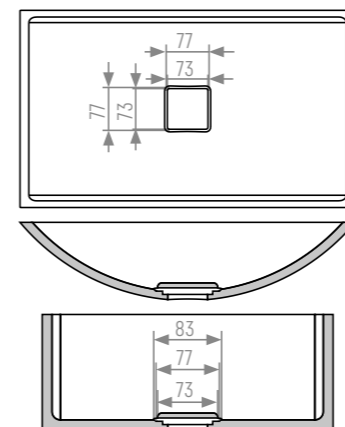
Изменение размера раковин возможно только под заказ и с изготовлением новой формы.



Давальческое сырье. Если материал имеет выраженную направленность и размещение раковины предполагается с учетом рисунка на столешнице, необходимо предоставлять заготовку по длине листа.

SHIP NS

КОЛИЧЕСТВО КАМНЯ ДЛЯ
НАКЛАДКИ НА СЛИВ
1000 x 760 мм



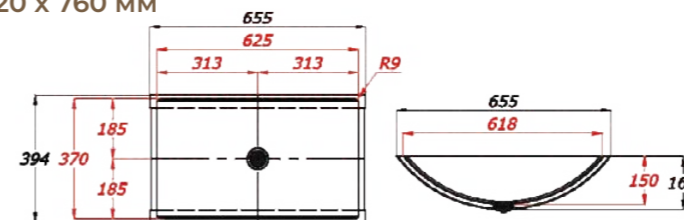
Накладка на слив может быть изготовлена для любой раковины раздела Ship. Допускается производство из артикулов коллекций P,S,D,A,J,E,M,C. Допускается изменение в декорах с направленным рисунком и с металлическими включениями непосредственно на галтельном переходе. Это обусловлено особенностью цвета, требуется консультация с менеджером компании.



GRANDEX
БУДЕТ ГРАНДИОЗНО

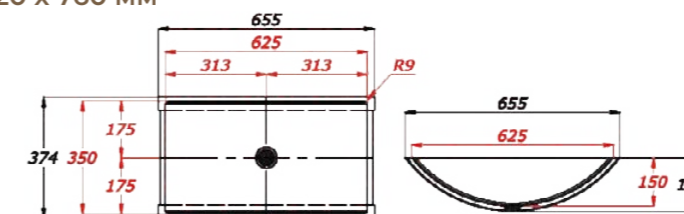
SHIP 625 x 370 x 150

КОЛИЧЕСТВО КАМНЯ
920 x 760 мм



SHIP 625 x 350 x 150

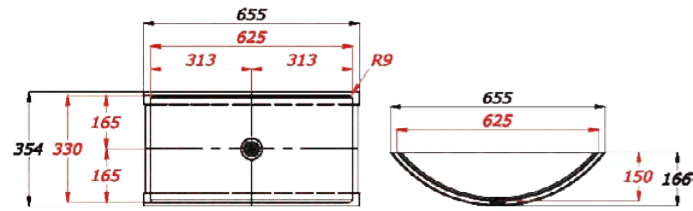
КОЛИЧЕСТВО КАМНЯ
920 x 760 мм



Допускается производство из артикулов коллекций P, S, D, A, J, E, M, C. Допускается изменение в декорах с направленным рисунком и с металлическими включениями непосредственно на галтельном переходе. Это обусловлено особенностью цвета, требуется консультация с менеджером компании.

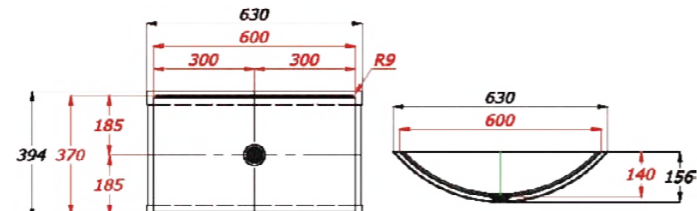
SHIP 625 x 330 x 150

КОЛИЧЕСТВО КАМНЯ
920 x 760 мм



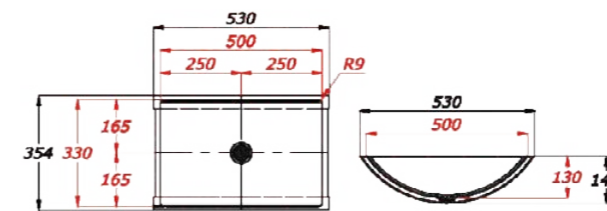
SHIP 600 x 370 x 140

КОЛИЧЕСТВО КАМНЯ
900 x 760 мм



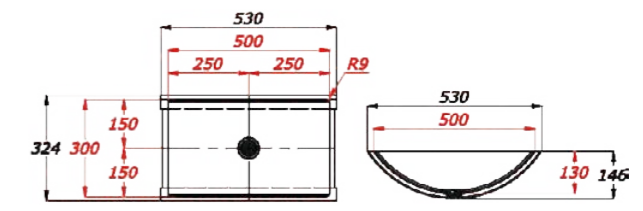
SHIP 500 x 330 x 130

КОЛИЧЕСТВО КАМНЯ
700 x 760 мм



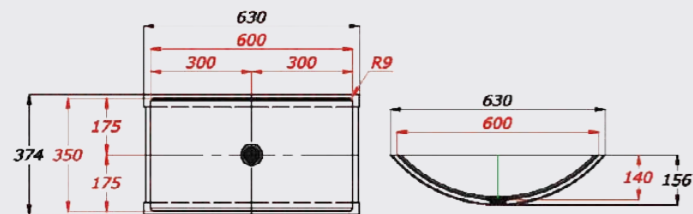
SHIP 500 x 300 x 130

КОЛИЧЕСТВО КАМНЯ
700 x 760 мм



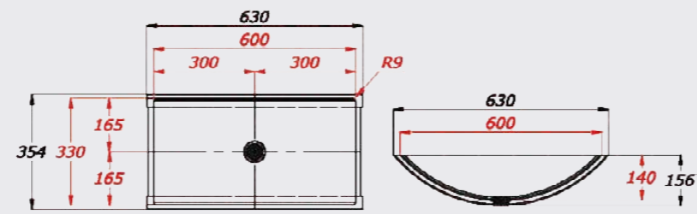
SHIP 600 x 350 x 140

КОЛИЧЕСТВО КАМНЯ
900 x 760 мм



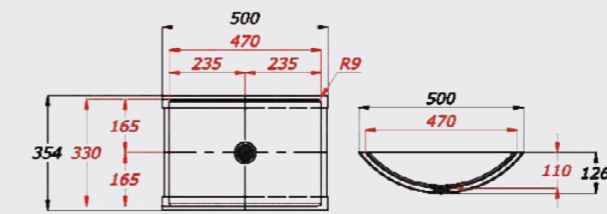
SHIP 600 x 330 x 140

КОЛИЧЕСТВО КАМНЯ
900 x 760 мм



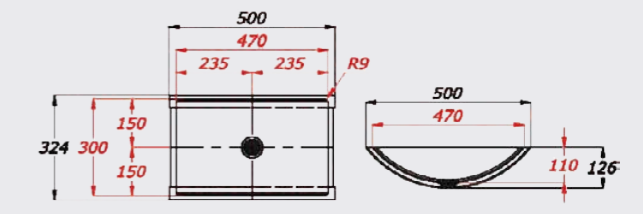
SHIP 470 x 330 x 110

КОЛИЧЕСТВО КАМНЯ
650 x 760 мм



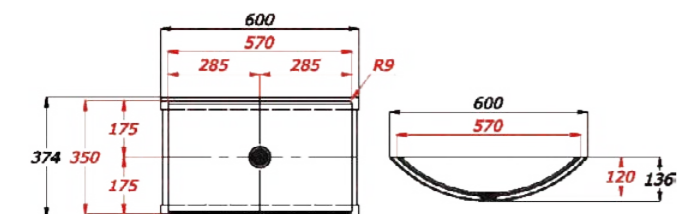
SHIP 470 x 300 x 110

КОЛИЧЕСТВО КАМНЯ
650 x 760 мм



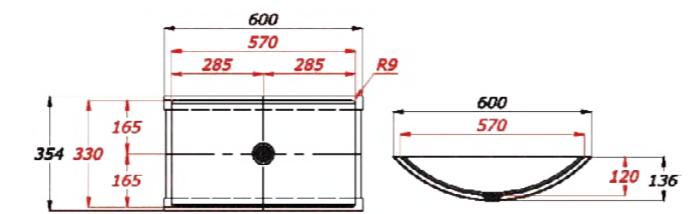
SHIP 570 x 350 x 120

КОЛИЧЕСТВО КАМНЯ
800 x 760 мм



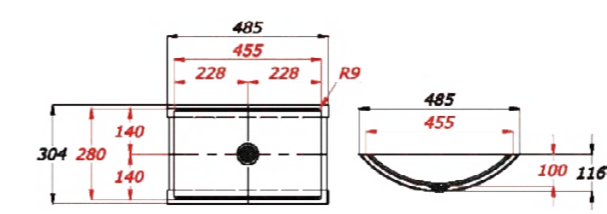
SHIP 570 x 330 x 120

КОЛИЧЕСТВО КАМНЯ
800 x 760 мм



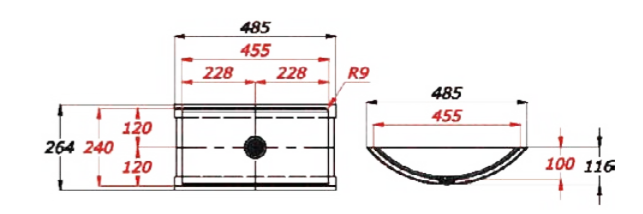
SHIP 455 x 280 x 100

КОЛИЧЕСТВО КАМНЯ
650 x 760 мм



SHIP 455 x 240 x 100

КОЛИЧЕСТВО КАМНЯ
650 x 760 мм



Допускается производство из артикулов коллекций P, S, D, A, J, E, M, C.
Допускается изменение в декорах с направленным рисунком
и с металлическими включениями непосредственно на галтельном переходе.
Это обусловлено особенностью цвета, требуется консультация с менеджером компании.

Допускается производство из артикулов коллекций P, S, D, A, J, E, M, C.
Допускается изменение в декорах с направленным рисунком
и с металлическими включениями непосредственно на галтельном переходе.
Это обусловлено особенностью цвета, требуется консультация с менеджером компании.



МОЙКИ ИЗ АКРИЛОВОГО КАМНЯ

ТЕХНИЧЕСКАЯ ИНФОРМАЦИЯ



Обращаем Ваше внимание, что все раковины после термоформинга (придания нужной формы после нагрева материала) подвержены изменению цвета.



Для изготовления моек используется только акриловый искусственный камень. Материал с полиэфирными соединениями в работу не допускается, так как он не подлежит термоформингу.



Изменение размера моек возможно только под заказ и с изготовлением новой формы.



Допускается производство из артикулов коллекций P, S, D, A, J, E, M, C. Допускается изменение в декорах с направленным рисунком и с металлическими включениями непосредственно на галтельном переходе. Это обусловлено особенностью цвета, требуется консультация с менеджером компании.

МОЙКИ ГНУТО-КЛЕЕНОЙ СЕРИИ

Модель 300 FX

КОЛИЧЕСТВО КАМНЯ:
500 x 760 мм
или
335 x 200 мм - 2 шт.
500 x 170 мм - 2 шт.
500 x 35 мм - 1 шт.



Модель 300 FX Plus

КОЛИЧЕСТВО КАМНЯ:
600 x 760 мм
или
335 x 240 мм - 2 шт.
550 x 170 мм - 2 шт.
550 x 35 мм - 1 шт.



Модель 400 FX

КОЛИЧЕСТВО КАМНЯ:
600 x 760 мм
или
435 x 200 мм - 2 шт.
630 x 170 мм - 2 шт.
600 x 35 мм - 1 шт.



Модель 400 FX Plus

КОЛИЧЕСТВО КАМНЯ:
700 x 760 мм
или
435 x 240 мм - 2 шт.
700 x 170 мм - 2 шт.
650 x 35 мм - 1 шт.

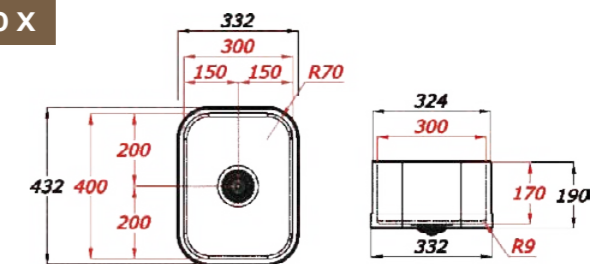


300

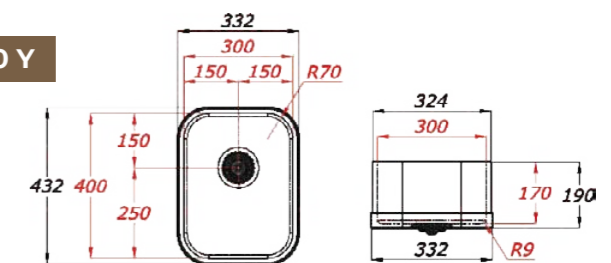


КОЛИЧЕСТВО КАМНЯ:
900 x 760 мм
или
435 x 335 мм - 2 шт.
760 x 190 мм - 2 шт.
760 x 35 мм - 1 шт.

Модель 300 X



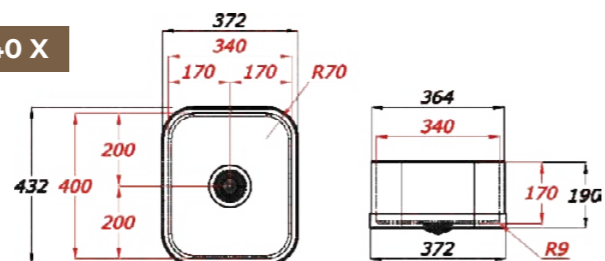
Модель 300 Y



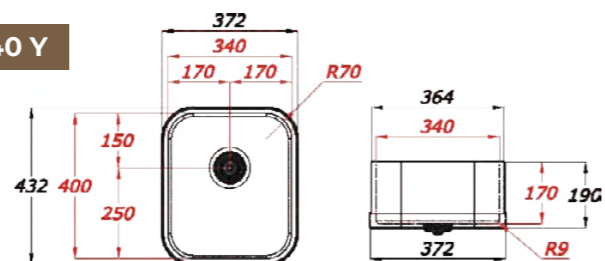
340



Модель 340 X



Модель 340 Y



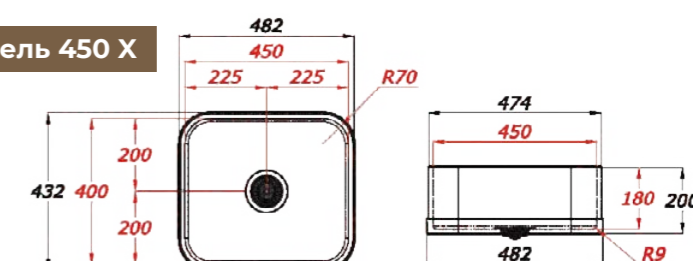
КОЛИЧЕСТВО КАМНЯ:

900 x 760 мм
или
435 x 375 мм - 2 шт.
760 x 190 мм - 2 шт.
760 x 35 мм - 1 шт.

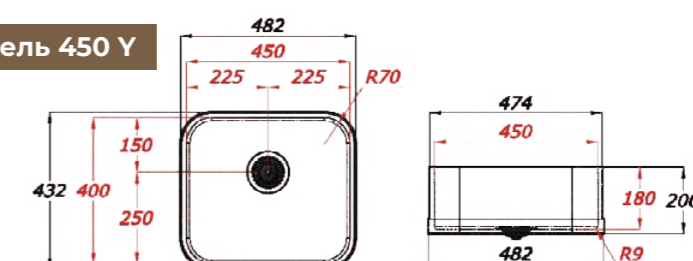
450



Модель 450 X



Модель 450 Y



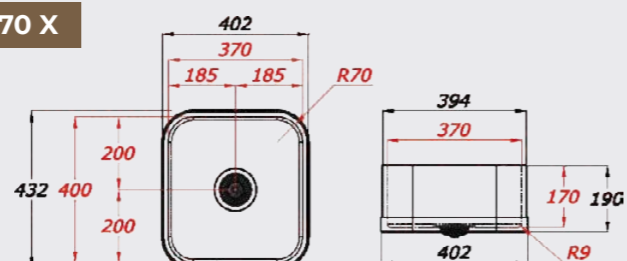
КОЛИЧЕСТВО КАМНЯ:

1200 x 760 мм
или
485 x 435 мм - 2 шт.
880 x 200 мм - 2 шт.
1000 x 35 мм - 1 шт.

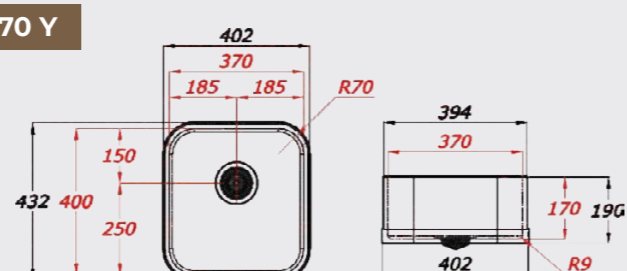
370



Модель 370 X



Модель 370 Y



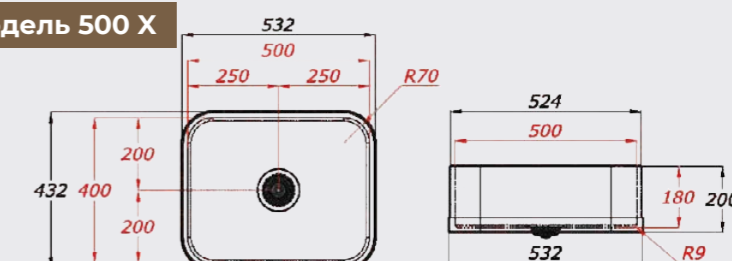
КОЛИЧЕСТВО КАМНЯ:

1100 x 760 мм
или
435 x 405 мм - 2 шт.
810 x 190 мм - 2 шт.
850 x 35 мм - 1 шт.

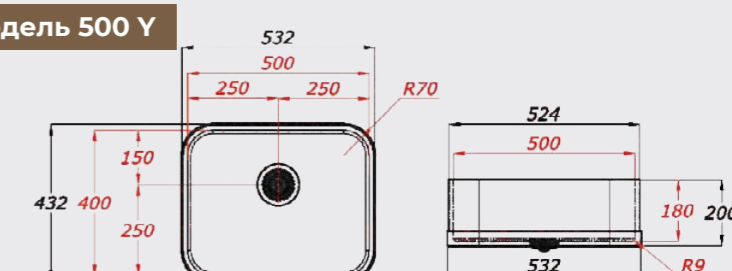
500



Модель 500 X



Модель 500 Y



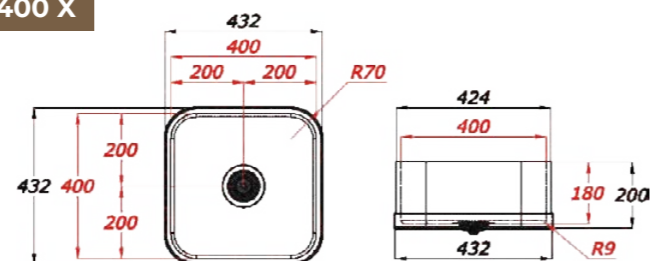
КОЛИЧЕСТВО КАМНЯ:

1300 x 760 мм
или
535 x 435 мм - 2 шт.
930 x 200 мм - 2 шт.
1100 x 35 мм - 1 шт.

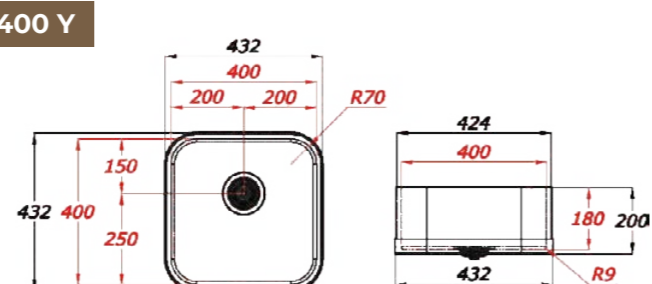
400



Модель 400 X



Модель 400 Y



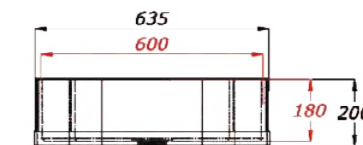
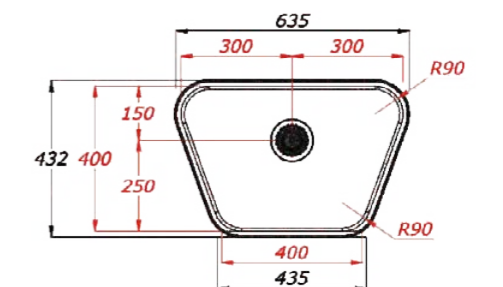
КОЛИЧЕСТВО КАМНЯ:

1100 x 760 мм
или
435 x 435 мм - 2 шт.
830 x 200 мм - 2 шт.
900 x 35 мм - 1 шт.

Трапесія



Модель Трапесія



КОЛИЧЕСТВО КАМНЯ:

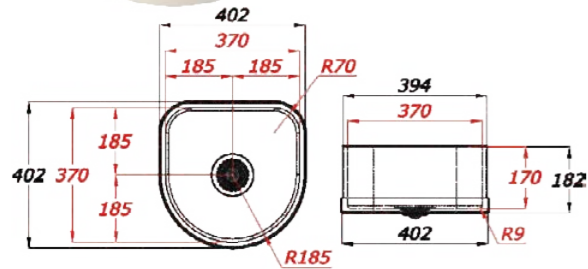
1500 x 760 мм
или
640 x 440 мм - 2 шт.
920 x 200 мм - 2 шт.
1200 x 35 мм - 1 шт.

МОЙКИ ИЗ АКРИЛОВОГО КАМНЯ

Модель 370 CX



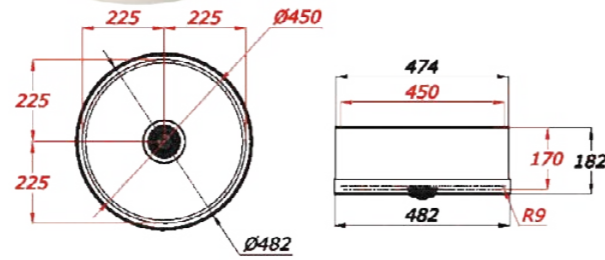
КОЛИЧЕСТВО КАМНЯ:
1100 x 760 мм
или
410 x 410 мм - 2 шт.
760 x 200 мм - 2 шт.
760 x 35 мм - 1 шт.



Модель 450 CX



КОЛИЧЕСТВО КАМНЯ:
11200 x 760 мм
или
490 x 490 мм - 2 шт.
760 x 200 мм - 2 шт.
900 x 35 мм - 1 шт.

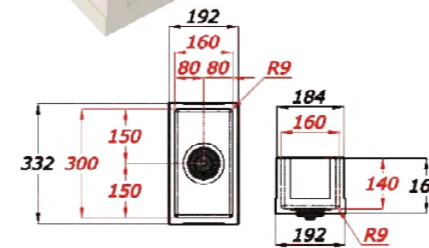


МОЙКИ ГАЛТЕЛЬНОЙ СЕРИИ

Модель 300 KFX



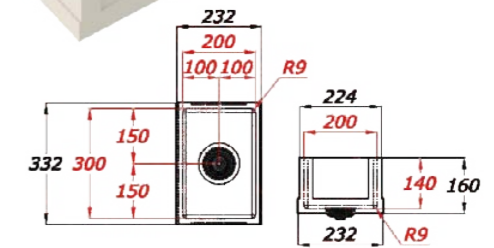
КОЛИЧЕСТВО КАМНЯ:
500 мм x 760 мм
или
335 x 200 мм - 2 шт.
345 x 160 мм - 2 шт.
160 x 160 мм - 2 шт.
180 x 25 мм - 4 шт.
600 x 35 мм - 1 шт.



Модель 300 KFX Plus



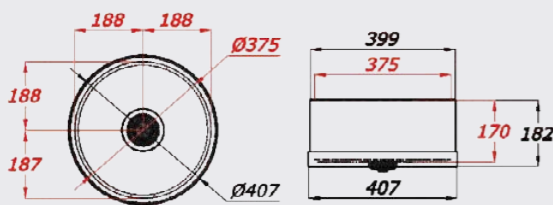
КОЛИЧЕСТВО КАМНЯ:
600 x 760 мм
или
335 x 240 мм - 2 шт.
345 x 170 мм - 2 шт.
200 x 170 мм - 2 шт.
190 x 25 мм - 4 шт.
650 x 35 мм - 1 шт.



Модель 375 CX



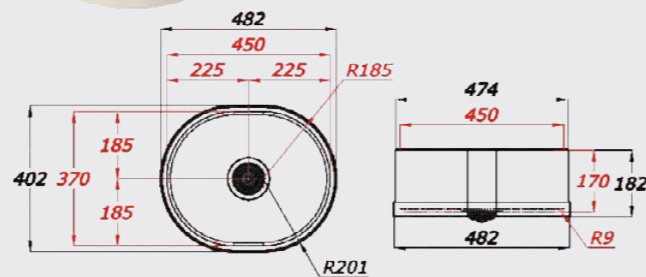
КОЛИЧЕСТВО КАМНЯ:
1100 x 760 мм
или
415 x 415 мм - 2 шт.
760 x 200 мм - 2 шт.
760 x 35 мм - 1 шт.



Модель 450 EX



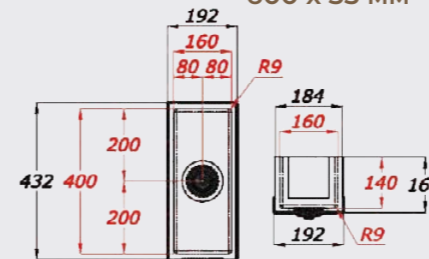
КОЛИЧЕСТВО КАМНЯ:
1100 x 760 мм
или
485 x 415 мм - 2 шт.
830 x 200 мм - 2 шт.
900 x 35 мм - 1 шт.



Модель 400 KFX



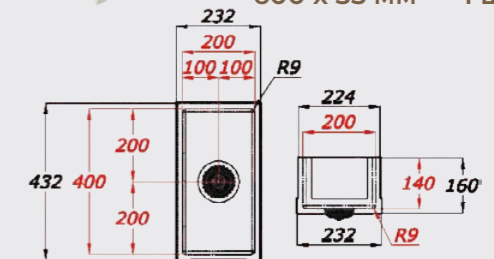
КОЛИЧЕСТВО КАМНЯ:
600 x 760 мм
или
435 x 200 мм - 2 шт.
440 x 160 мм - 2 шт.
160 x 160 мм - 2 шт.
180 x 25 мм - 4 шт.
600 x 35 мм - 1 шт.



Модель 400 KFX Plus



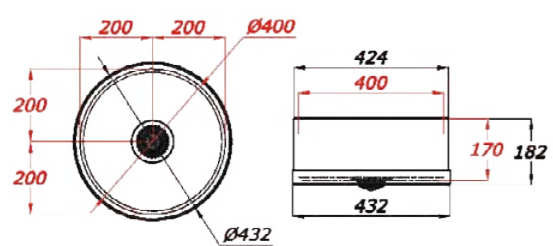
КОЛИЧЕСТВО КАМНЯ:
700 x 760 мм
или
435 x 245 мм - 2 шт.
440 x 180 мм - 2 шт.
200 x 180 мм - 2 шт.
200 x 25 мм - 4 шт.
600 x 35 мм - 1 шт.



Модель 400 CX



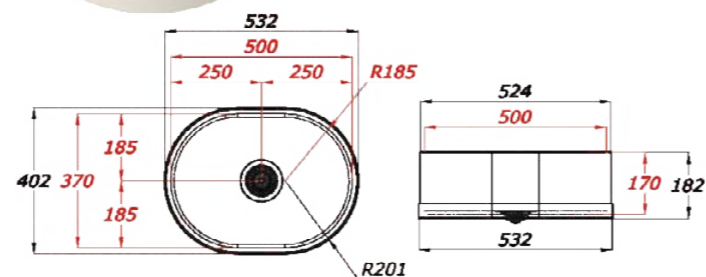
КОЛИЧЕСТВО КАМНЯ:
1100 x 760 мм
или
435 x 435 мм - 2 шт.
760 x 200 мм - 2 шт.
820 x 35 мм - 1 шт.



Модель 500 EX



КОЛИЧЕСТВО КАМНЯ:
1200 x 760 мм
или
535 x 415 мм - 2 шт.
900 x 200 мм - 2 шт.
1000 x 35 мм - 1 шт.

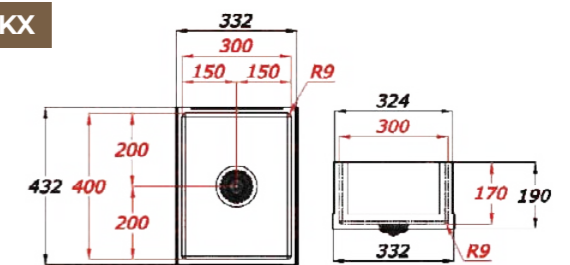


300K

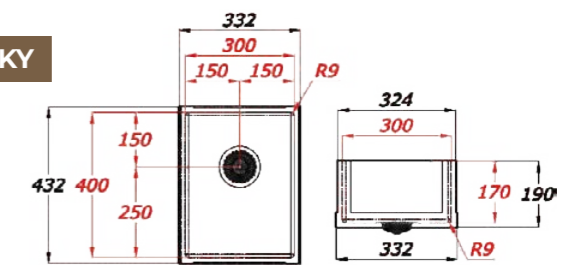


КОЛИЧЕСТВО КАМНЯ:
900 x 760 мм
или
435 x 335 мм - 2 шт.
440 x 190 мм - 2 шт.
300 x 190 мм - 2 шт.
210 x 25 мм - 4 шт.
760 x 35 мм - 1 шт.

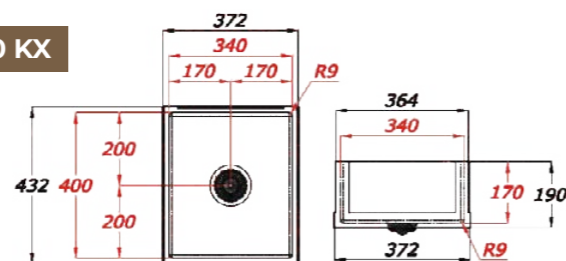
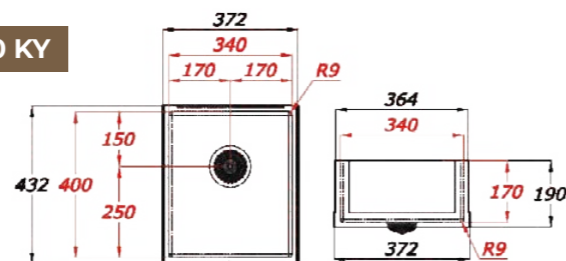
Модель 300 KX



Модель 300 KY

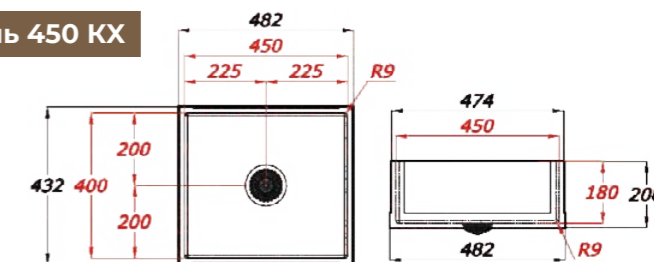
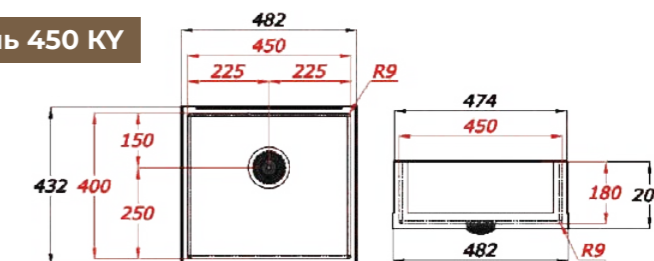


МОЙКИ ИЗ АКРИЛОВОГО КАМНЯ

340K**Модель 340 KX****Модель 340 KY**

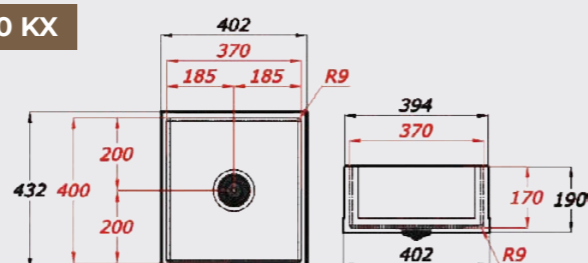
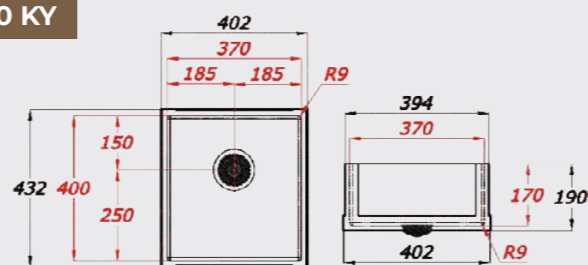
КОЛИЧЕСТВО КАМНЯ:

900 x 760 мм
или
435 x 375 мм - 2 шт.
440 x 190 мм - 2 шт.
340 x 190 мм - 2 шт.
210 x 25 мм - 4 шт.
760 x 35 мм - 1 шт.

450K**Модель 450 KX****Модель 450 KY**

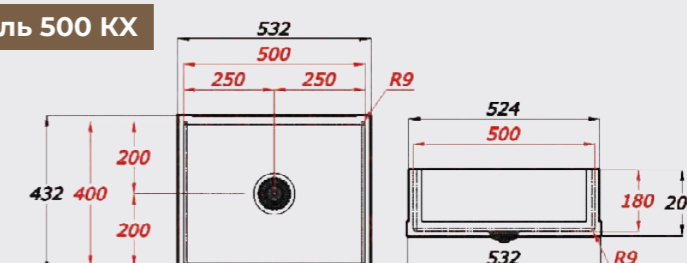
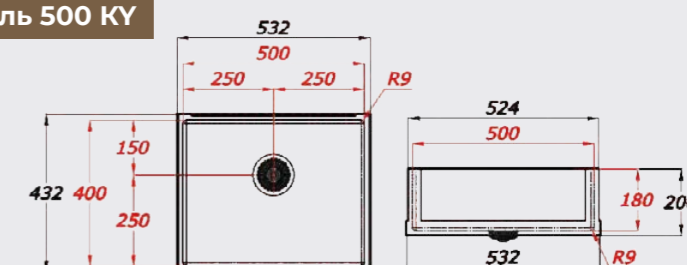
КОЛИЧЕСТВО КАМНЯ:

1200 x 760 мм
или
485 x 435 мм - 2 шт.
500 x 200 мм - 2 шт.
400 x 200 мм - 2 шт.
220 x 25 мм - 4 шт.
1000 x 35 мм - 1 шт.

370K**Модель 370 KX****Модель 370 KY**

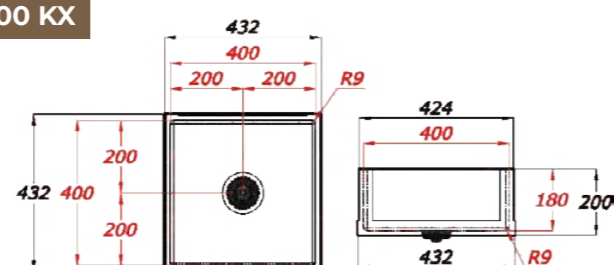
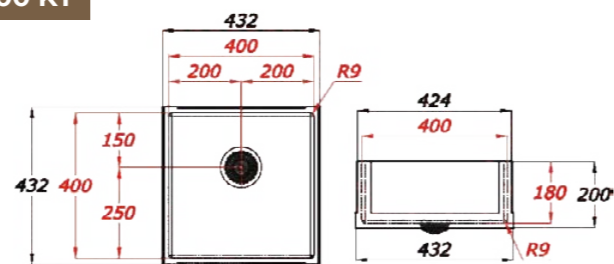
КОЛИЧЕСТВО КАМНЯ:

1100 x 760 мм
или
435 x 405 мм - 2 шт.
440 x 190 мм - 2 шт.
370 x 190 мм - 2 шт.
210 x 25 мм - 4 шт.
800 x 35 мм - 1 шт.

500K**Модель 500 KX****Модель 500 KY**

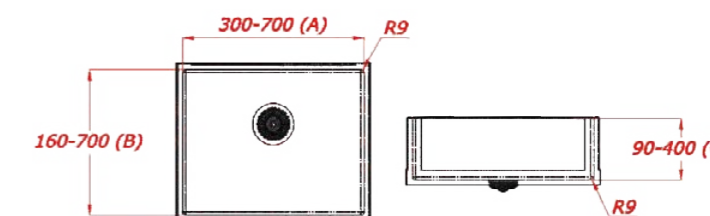
КОЛИЧЕСТВО КАМНЯ:

1300 x 760 мм
или
535 x 435 мм - 2 шт.
550 x 200 мм - 2 шт.
400 x 200 мм - 2 шт.
220 x 25 мм - 4 шт.
1100 x 35 мм - 1 шт.

400K**Модель 400 KX****Модель 400 KY**

КОЛИЧЕСТВО КАМНЯ:

1100 x 760 мм
или
435 x 435 мм - 2 шт.
440 x 200 мм - 2 шт.
400 x 200 мм - 2 шт.
220 x 25 мм - 4 шт.
900 x 35 мм - 1 шт.

Мойка по размерам заказчика**Модель А-В-С KX (KY)**

Указываются следующие параметры:
длина (А), ширина (В), глубина (С),
расположение отверстия под сливную арматуру (Х или Y) или иное.
Диапазон минимальных и максимальных габаритных размеров указаны на схеме.
Уточняйте количество материала.

МОЙКИ ИЗ АКРИЛОВОГО КАМНЯ

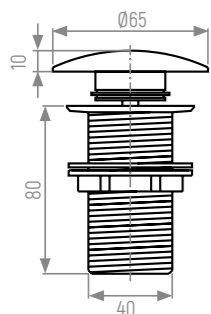
GRANDEX
БУДЕТ ГРАНДИОЗНО

ДОННЫЕ КЛАПАНЫ, ДЕКОРАТИВНЫЕ НАКЛАДКИ НА СЛИВНЫЕ ОТВЕРСТИЯ

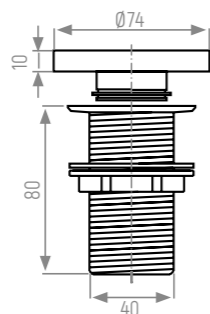


ДОННЫЕ КЛАПАНЫ

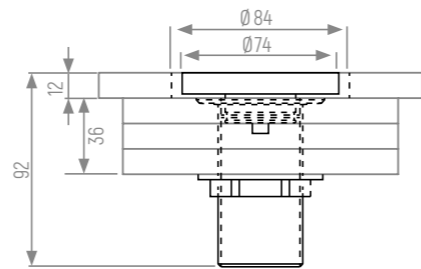
ПОЛУСФЕРА



ПЛОСКИЙ

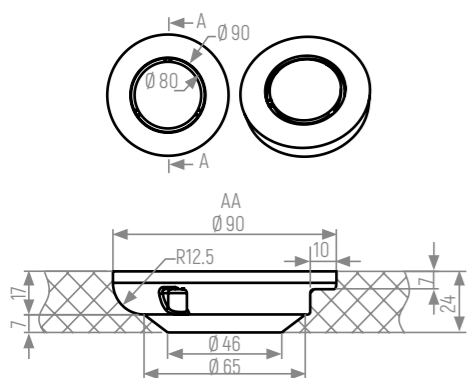


ВРОВЕНЬ С ДНОМ

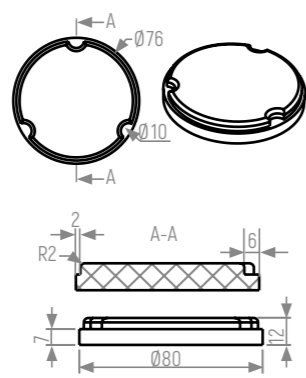


ДЕКОРАТИВНЫЕ НАКЛАДКИ НА СЛИВНЫЕ ОТВЕРСТИЯ

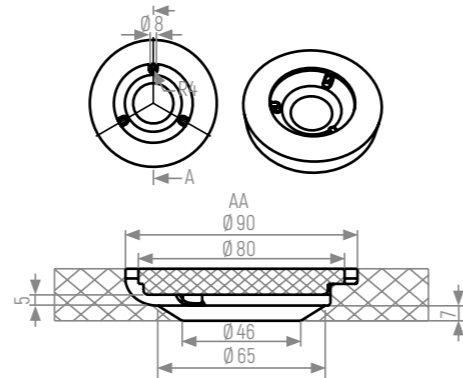
НАКЛАДКА НА СЛИВ И.К.1



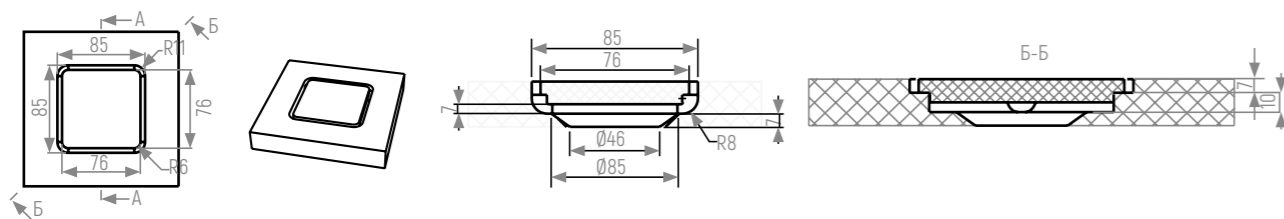
НАКЛАДКА НА СЛИВ И.К.2



НАКЛАДКА НА СЛИВ И.К.3



НАКЛАДКА НА СЛИВ «КВАДРАТ»





Каталог разработан совместно с компанией ТД Атланта

INTERSTONE®
ЭКСПЕРТ В МИРЕ КАМНЯ

interstone.su

Московская обл., г. Балашиха
тел.: +7 499 40-40-300
e-mail: info@interstone.su

г. Санкт-Петербург
тел.: +7 961 610-09-09
e-mail: spb@interstone.su

г. Воронеж
тел.: +7 903 857-63-98
e-mail: sale20@interstone.su

г. Нижний Новгород
тел.: +7 909 290-74-18
e-mail: sales43@interstone.su

г. Краснодар
тел.: +7 918 982-13-33
e-mail: krd@interstone.su

г. Казань
тел.: +7 905 314-13-77
e-mail: kzn@interstone.su

г. Екатеринбург
тел.: +7 965 515-07-02
e-mail: ekb@interstone.su

г. Иркутск
тел.: +7 962 824-79-13
e-mail: sales46@interstone.su

г. Брянск
тел.: +7 968 679-01-06
e-mail: sales47@interstone.su

г. Новосибирск
тел.: +7 965 824-39-24
e-mail: nsk@interstone.su

г. Волгоград
тел.: +7 918 632-12-11
e-mail: saleskr6@interstone.su

г. Тюмень
тел.: +7 963 060-83-99
e-mail: sales26@interstone.su

г. Уфа
тел.: +7 963 445-49-37
e-mail: sales27@interstone.su

г. Самара
тел.: +7 960 055-27-25
e-mail: sales9@interstone.su

г. Пятигорск
тел.: +7 918 011-42-44
e-mail: saleskr7@interstone.su

г. Симферополь
тел.: +7 918 452-81-11
e-mail: saleskr@interstone.su

г. Владивосток
тел.: +7 914 670-45-52
e-mail: ay@interstone.su

Республика Беларусь
тел.: +375 29 207-69-71
e-mail: sales@antkamen.by